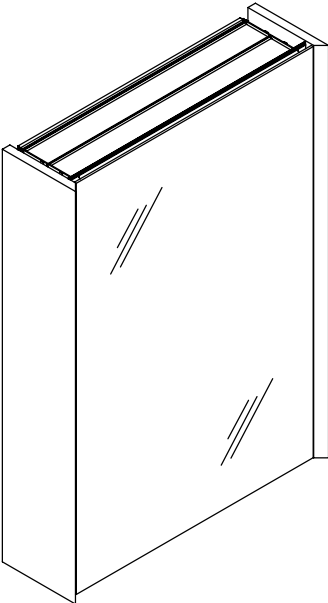


Homeowners Guide

Mirrored Cabinets

K-3082, K-3083,
K-3089, K-3090



SAVE THESE INSTRUCTIONS

 **CAUTION: Risk of personal injury and product damage.** Mirror cabinets are very heavy. It is recommended that cabinets be lifted with assistance.


 **CAUTION: Risk of personal injury and product damage.** When installing cabinets with Laminar flow faucet, do not stand directly in front of faucet when turning on supplies. Air may be trapped in lines.

Table of Contents

Thank You	2
Care and Cleaning	2
Your Kohler Product	3
Limited One-Year Warranty - U.S.A. and Canada ...	4
One-Year Warranty - Mexico	5
Service Parts	6

Thank You For Choosing Kohler Company

Thank you for choosing The Bold Look of Kohler. Kohler craftsmanship offers you a rare combination of proven performance and graceful sophistication that will satisfy you for years to come. The dependability and beauty of your new Kohler product will surpass your highest expectations. We're very proud of our products here at Kohler Company, and we know you will be too.

Please take a few minutes to study this Homeowners Guide before you use your new Kohler product. Pay special attention to the Care and Cleaning instructions on this page.

All information in this manual is based upon the latest product information available at the time of publication. At Kohler, we constantly strive to improve the quality of our products. We reserve the right to make changes in product characteristics, packaging, or availability at any time without notice.

Care and Cleaning Instructions

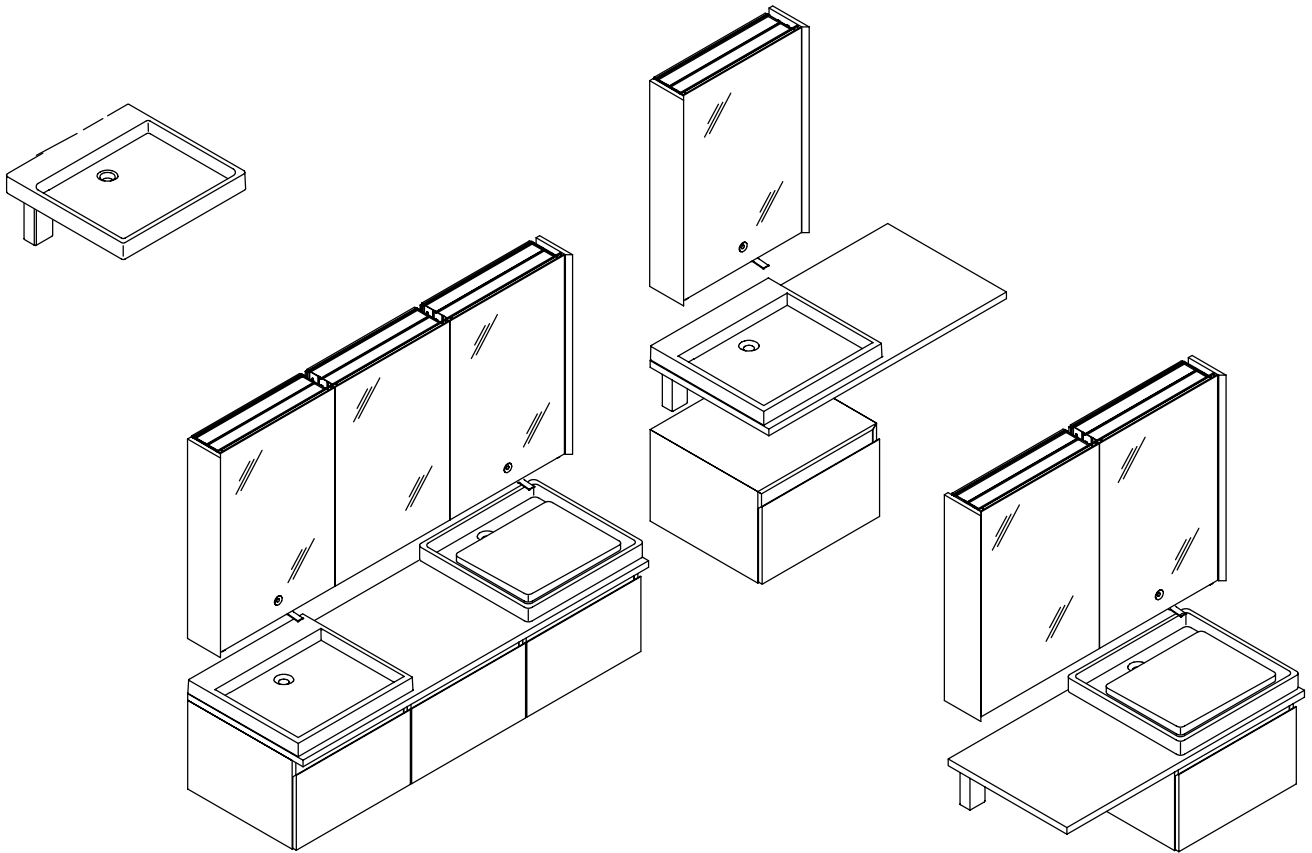
Cleaning Your Mirrored Cabinet

Use a quality glass cleaner and a clean cloth to clean the mirror surface. Carefully follow the glass cleaner manufacturer's instructions. Do not allow glass cleaners to remain in contact with glass, wood, or mirrored surfaces for a prolonged period of time. Mirrors can be damaged by ammonia or vinegar based cleaning agents.

Cleaning Veneered Hardwood Surfaces

One of the advantages of veneered hardwood is the ease of cleaning. As with any smooth surface, **AVOID THE USE OF ABRASIVE CLEANERS** as they will scratch the surface.

To keep the finish of your wood surfaces pristine, protect them from direct sunlight and keep away from heat sources. Dust regularly with a cloth dampened with water, always rubbing in the direction of the wood grain. For spills use a mild non-alkaline soap solution, then use clear water to wipe the surface clean. Keep all solvents, alcohol, nail polish, and polish remover from coming in contact with your wood surfaces and avoid oily waxes or polishes.



Your Kohler Product

Your furniture, countertops and lavatories are designed to be functional and attractive, as well as adaptive to your room and wall space. The components can be arranged into various combinations to complement your style. Some examples are illustrated above. The components consist of one or more of the following:

- **Mirrored Cabinet** - may house a fountain-action Laminar faucet that projects a flume of water into a lavatory. Cabinets are available with slide-out side shelving, swinging front doors, stationary faucet component access doors, electrical outlets, and/or adjustable shelving, and may be joined together in the combination that best suits your needs.
- **Wall-Mounted Cabinet and Vanity** - under-counter or stand-alone cabinets and vanities are designed to hang suspended above the floor. Cabinets and vanities are made of hardwood veneers and come equipped with storage drawers on high quality slides.
- **Natural Lavastone Countertop** - natural, dense lavastone originating in France. The natural grey surface features variations, markings and quartz deposits that make each piece unique. Countertops are bracketed to the wall or supported by wall-mounted cabinets and vanities.
- **Above-Counter Lavatory** - available as a wet surface or wading basin with an optional open or closed-bottom porcelain hand basin. Fireclay lavatory may be positioned on wall-mounted brackets, a wall-mounted vanity, or a lavastone countertop.

Limited One-Year Warranty - USA and Canada

KOHLER® plumbing fixtures, faucets and fittings are warranted to be free of defects in material and workmanship for one year from date of installation.

Kohler Co. will, at its election, repair, replace or make appropriate adjustment where Kohler Co. inspection discloses any such defects occurring in normal usage within one year after installation. Kohler Co. is not responsible for removal or installation costs.

To obtain warranty service, contact Kohler Co. either through your Dealer, Plumbing Contractor, Home Center or E-tailer, or by writing Kohler Co., Attn: Customer Service Department, 444 Highland Drive, Kohler, WI 53044, USA, or by calling 1-800-4-KOHLER from within the USA, 1-800-964-5590 from within Canada and 001-877-680-1310 from within Mexico.

Implied warranties including that of merchantability and fitness for a particular purpose are expressly limited in duration to the duration of this warranty, Kohler Co. disclaims any liability for special, incidental or consequential damages. Some states/provinces do not allow limitations on how long an implied warranty lasts, or the exclusion or limitation of special, incidental or consequential damages so these limitations and exclusions may not apply to you. This warranty gives you specific legal rights. You may also have other rights which vary from state/province to state/province.

This is our exclusive written warranty.

Notes:

1. There may be variation in color fidelity between catalog images and actual plumbing fixtures.
2. Kohler Co. reserves the right to make changes in product characteristics, packaging or availability at any time without notice.

COPYRIGHT © 1999, 2000, 2001, 2002 BY KOHLER CO.

One-Year Warranty - Mexico

KOHLER CO.

It is recommended that at the time of purchase, you verify that all accessories and components are complete in this package.

This Kohler product is warranted to be free of defects in material and workmanship for one (1) year from the date of purchase as shown on the invoice or receipt.

1. Kohler Co. will only service its commercialized products through its authorized distributors.
2. To obtain warranty service, please present the invoice and corresponding warranty.
3. Through its authorized distributors, Kohler Co. promises to repair the defective product or provide a new replacement or an equivalent model (in those cases that the model has been discontinued) when the product is beyond repair, without any charge to the consumer.
4. The time of repair will not exceed six (6) weeks commencing on the date the product is received.
5. It is recommended that the consumer save the invoice or receipt as additional protection, as it may substitute the warranty in the case that there is a discrepancy in the validity of the warranty.

EXCEPTIONS & RESTRICTIONS

The Warranty will not be valid in the following cases:

1. When the product is not operated in accordance with the instructions concerning use and operation set forth in the owner's manual or installation instructions, and when the recommendations and warnings included are not observed.
2. When the product has been modified or dismantled partially or totally; or has been used in a negligent fashion and as a consequence has suffered damages attributable to the consumer, individual, or hardware not authorized by Kohler Co.
3. This warranty does not cover the damages as a result of disaster such as fire or acts of God, including flooding, earthquake, or electric storms, etc.

To obtain a list of distributors in your area where you can exercise your rights under this warranty, please call 001-877-680-1310.

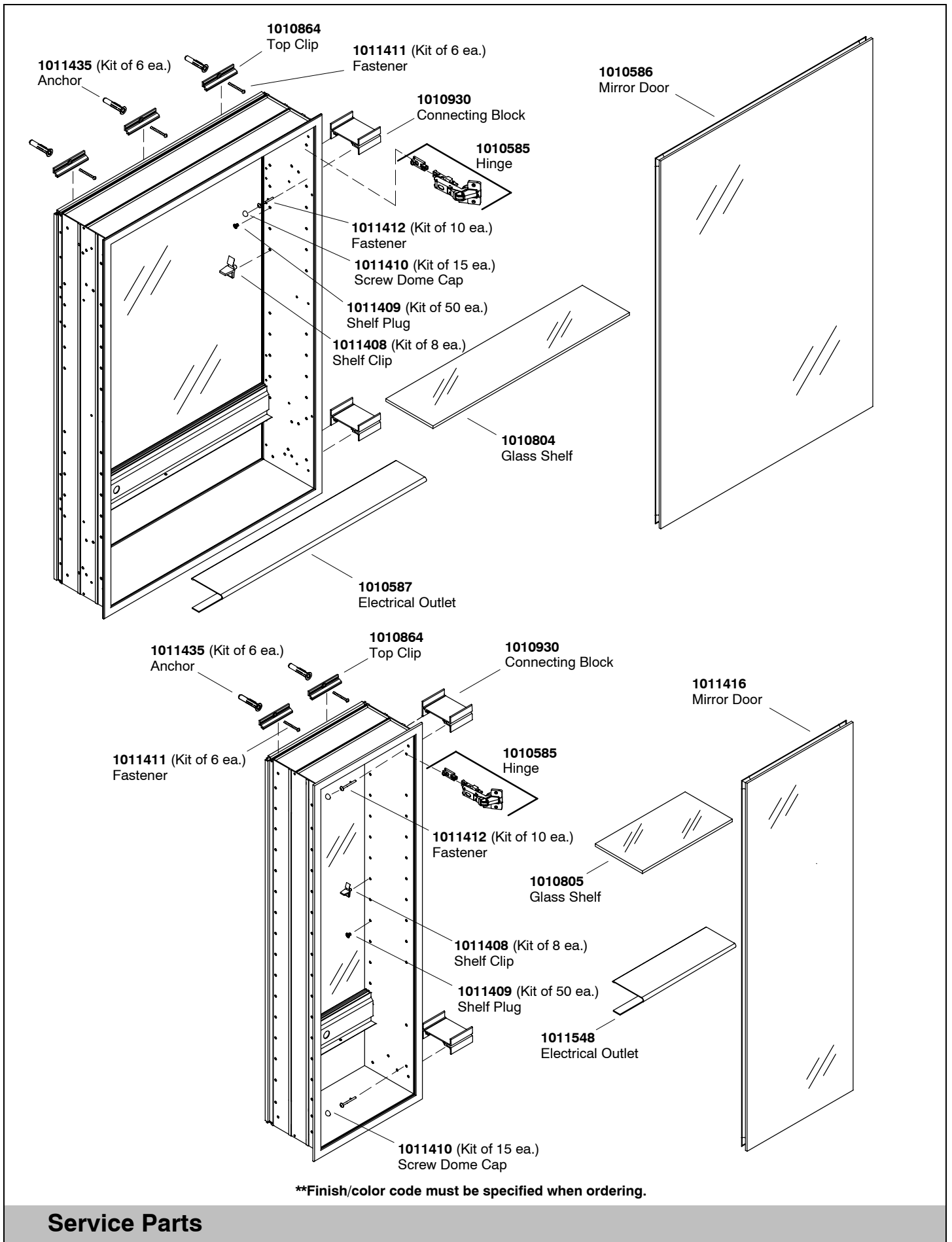
KOHLER CO., KOHLER, WI 53044 U.S.A.

IMPORTER:

INTERNACIONAL DE CERÁMICA, S.A. DE C.V.

AV. CARLOS PACHECO NO. 7200

CHIHUAHUA, CHIH., MEXICO C.P. 31060



Service Parts

Guide du Propriétaire

Armoires de Salle de Bains avec Miroir

CONSERVEZ CES DIRECTIVES



ATTENTION : Risque de dommage corporel ou d'endommagement du produit. Les armoires sont très lourdes. Il est conseillé de demander de l'aide pour soulever et placer ces armoires.



ATTENTION : Risque de dommage corporel ou d'endommagement du produit. Ne restez pas directement en face du robinet, au moment d'ouvrir l'alimentation. Il se pourrait qu'il y ait de l'air dans les tuyaux.

Table des Matières

Merci	7
Entretien et Nettoyage	7
Votre Produit KOHLER	8
Garantie limitée d'un an É.U. et Canada	9
Pièces de remplacement	10

Merci d'avoir choisi un produit de la Société KOHLER

Merci d'avoir choisi un meuble de salle de bains de la ligne "The Bold Look" de KOHLER. Le travail soigné des artisans de KOHLER vous fera apprécier une rare combinaison de performances prouvées et d'une sophistication gracieuse qui vous satisferont pour les années à venir. La fiabilité et la beauté de votre nouveau produit KOHLER surpasseront vos plus grandes attentes. Chez KOHLER, nous sommes fiers du rendement de nos produits et nous savons qu'il vous en sera de même.

Avant d'utiliser votre produit KOHLER, prenez quelques minutes pour consulter ce guide d'utilisation. Portez une attention particulière aux instructions d'entretien et de nettoyage de cette page.

Tous renseignements contenus dans ce manuel d'instruction ont été revus et corrigés avant sa publication. Chez KOHLER, nous essayons toujours d'améliorer nos produits. Nous nous réservons donc le droit d'apporter des modifications aux caractéristiques, conditionnement et disponibilité des produits en tout temps, et ceci sans préavis.

Notice d'Entretien et de Nettoyage

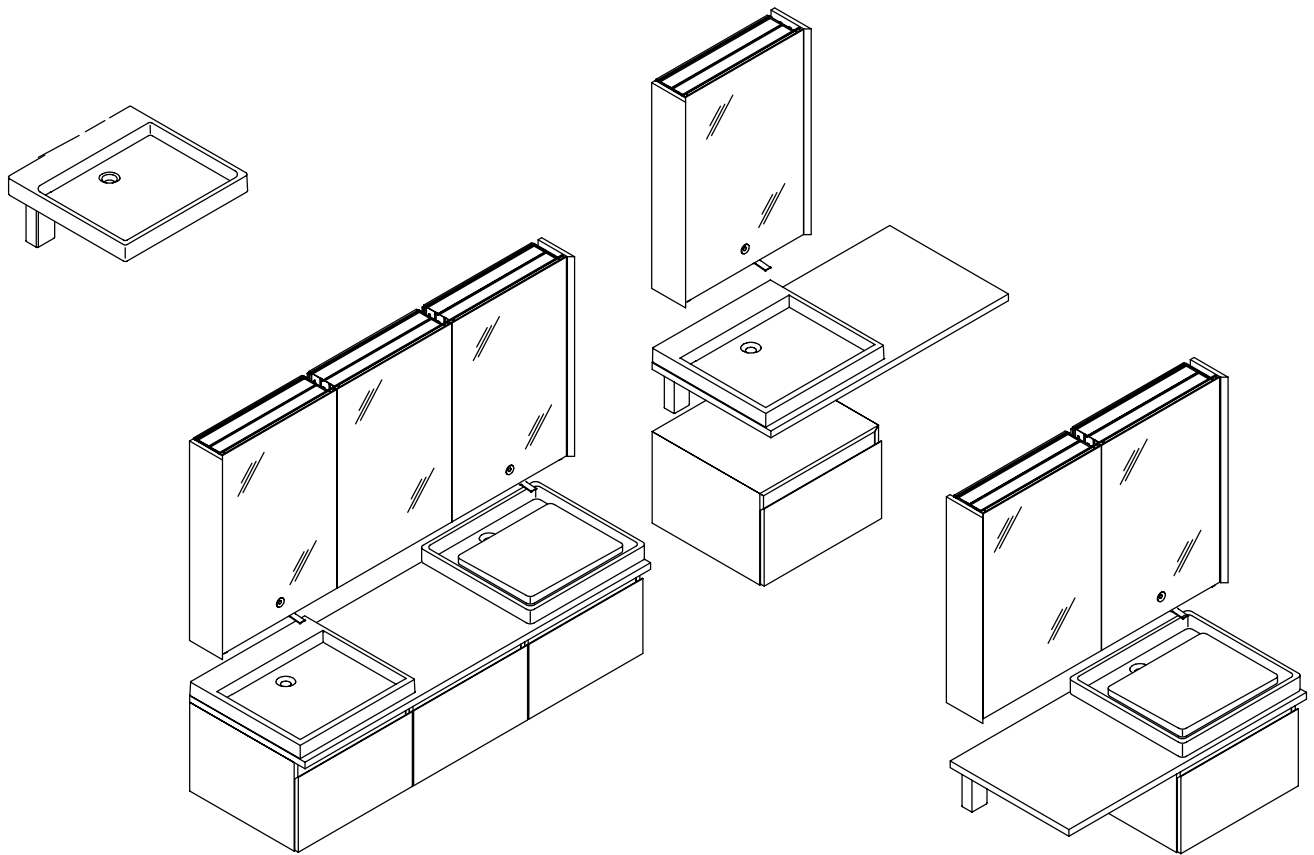
Nettoyage de votre armoire de salle de bains avec miroir

Utiliser un détergent pour vitre de qualité et un linge propre pour nettoyer la surface du miroir. Veuillez suivre la notice du détergent avec attention. Ne pas laisser sécher les détergents pour vitres sur les surfaces, essuyez les avec un linge propre. Les miroirs peuvent subir des dommages au contact avec les détergents qui contiennent de l'ammoniac ou du vinaigre.

Nettoyage des surfaces en bois plaqué

Un des avantages du Bois de Teck, c'est qu'il est facile à nettoyer. Comme sur toutes surfaces lisses, **ÉVITER D'UTILISER DES NETTOYANTS ABRASIFS**, puisqu'ils peuvent rayer la surface.

Afin de conserver l'apparence des surfaces en bois, tenez loin des rayons de soleil et des sources de chaleur. Nettoyez toute poussière régulièrement avec un linge, en frottant dans le sens du grain. Pour nettoyer, utilisez une solution savonneuse non alcaline et de l'eau. Évitez tous contacts avec les surfaces en bois avec les détergents qui contiennent des solvants, de l'alcool, de l'acétone, des cires ou des pattes à polir huileuses.



Votre Produit KOHLER

Les meubles de salle de bains, les plans de travail et les lavabos sont des pièces attrayantes et fonctionnelles aussi, elles s'adaptent à tous les espaces. Les composants peuvent adopter des combinaisons multiples pour compléter votre bien être. Quelques configurations sont illustrées ci-dessus et contiennent les composants suivants :

- **Armoire de salle de bains avec miroir** - qui peut intégrer un robinet à débit laminaire qui verse l'eau directement dans la vasque. Les armoires sont disponibles avec des étagères amovibles, portes à ouverture droite/gauche, porte d'accès aux composants du robinet fixe, prises électriques intégrées, et/ou tablettes réglables, et ces modules peuvent être montés ensembles en utilisant plusieurs configurations.
- **Meuble et Meuble de Toilette murale sous comptoir seul** - meubles de toilette sont fabriqués pour être suspendu au-dessus du sol. Les meubles de salle de bains sont fabriqués avec du bois plaqué de haute qualité et sont équipés de tiroirs aménagés avec de larges espaces de rangement.
- **Plan de Travail en Pierre Volcanique** - matériau naturel et dense, dont ses origines se trouvent en France. La surface grise naturelle comporte des variations, des marques et des traces de quartz qui sont uniques à chaque élément. Les comptoirs sont fixés au mur ou supportés par des socles.
- **Lavabo sur Comptoir encastré par dessus** - est disponible avec cuve à fond surélevé ou à fond plat, ainsi que des vasques optionnelles en porcelaine à fond ouvert ou fermé. Un Lavabo en Argile Cuit peut être installé sur des supports mural, ou accrochés à un Meuble de Toilette, ou un comptoir en pierre volcanique.

Garantie limitée de un an pour les É.U. et le Canada

Les robinets, meubles et accessoires KOHLER® sont garantis contre tous défauts de matériel et de fabrication pour un an, ceci à partir de la date d'installation.

Si un défaut est décelé en cours d'usage normal domestique, la Société KOHLER décidera de réparer, de remplacer ou de effectuer les réglages appropriés, pour un an à partir de la date d'installation. La Société KOHLER n'est pas responsable des coûts de l'installation.

Pour vous prévaloir du service en vertu de cette garantie, contactez la Société KOHLER par l'intermédiaire de votre Concessionnaire ou Entrepreneur de Plomberie, votre Centre de Rénovation ou votre Revendeur par Internet, ainsi que par écrit à : Customer Service Department, 444 Highland Drive, KOHLER, WI 53044, USA, ou encore par téléphone au 1-800-4-KOHLER à partir des É.U., 1-800-964-5590 à partir du Canada, ou 001-877-680-1310 à partir du Mexique.

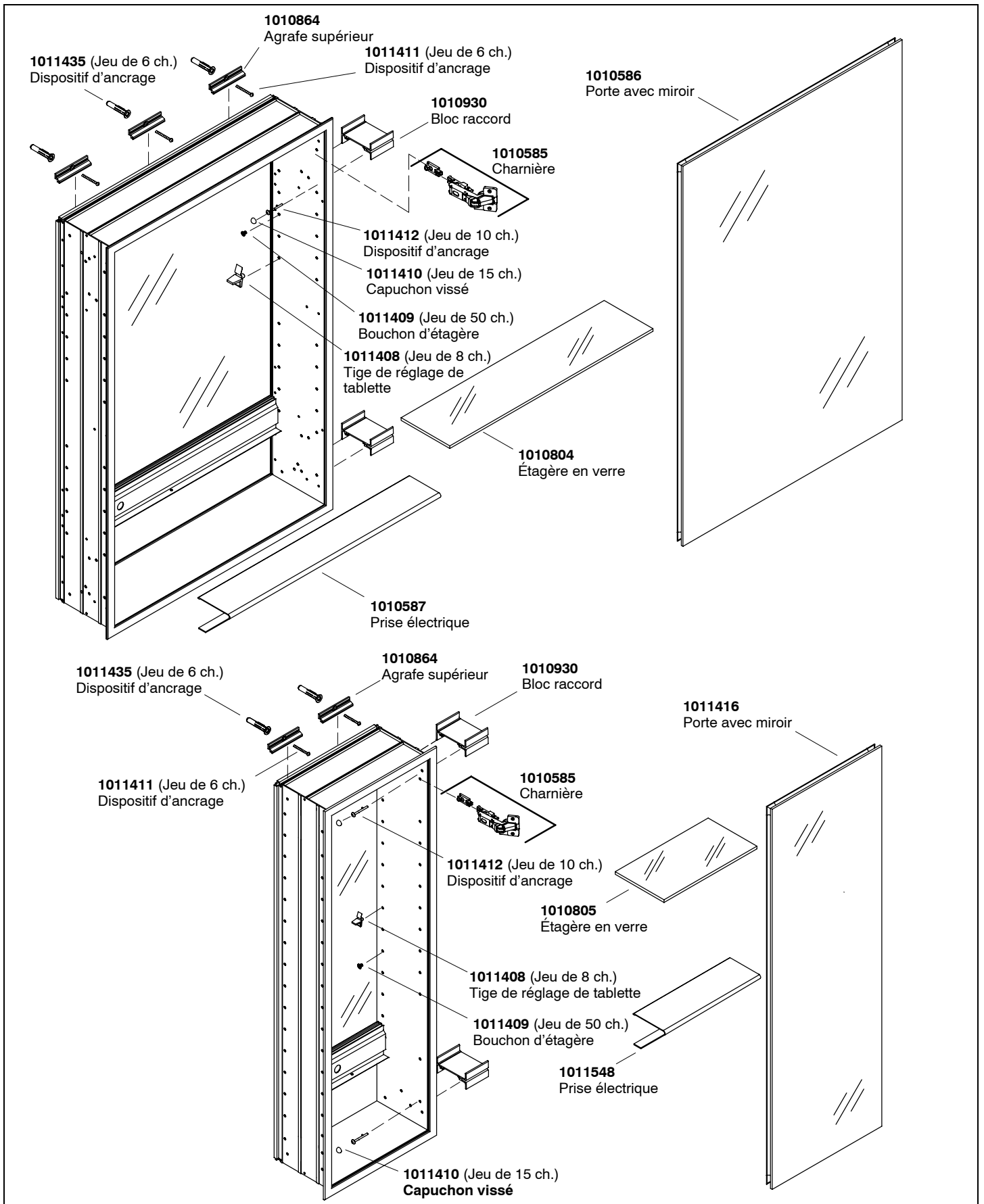
La durée des garanties tacites, y compris celles de ça commercialité et d'aptitude à un emploi particulier, se limite expressément à la durée de la présente garantie. La Société KOHLER décline toute responsabilité contre les dommages particuliers, accidentel ou préjudice indirect. Certaines provinces ne permettent pas à la loi de prescrire la durée de temps de cette garantie, ou l'exclusion ou restriction spéciale, les dommages particuliers, accidentel ou préjudice indirect pourraient ne pas s'appliquer dans votre cas. La présente garantie vous donne des droits légaux spécifiques. Vous pouvez également avoir d'autres droits qui varient d'une Province à l'autre.

Ceci constitue notre garantie écrite exclusive.

Remarques :

1. Il se peut que les couleurs des produits illustrés dans les catalogues présentent quelques variations par rapport aux couleurs réelles.
2. La Société KOHLER se réserve le droit d'apporter toutes modifications aux caractéristiques, conditionnements et disponibilité des produits, à tout moments et, ceci sans préavis.

COPYRIGHT © 1999, 2000, 2001, 2002 PAR LA SOCIÉTÉ KOHLER.




****Vous devez spécifier les codes de la finition et/ou de la couleur avant de commander.**


Pièces de Remplacement

Guía del usuario

Gabinets con espejo

GUARDE ESTAS INSTRUCCIONES

 **PRECAUCIÓN:** Riesgo de lesiones personales y daños al producto. Los gabinetes con espejo son muy pesados. Se sugiere levantar los gabinetes con ayuda.

 **PRECAUCIÓN:** Riesgo de lesiones personales y daños al producto. Si instala la grifería de flujo laminar, se sugiere no pararse frente al surtidor cuando abra los suministros. Puede que haya aire en las tuberías.

Contenido

Gracias	11
Cuidado y limpieza	11
Su producto de Kohler	12
Garantía limitada de un año - Canadá	13
Garantía-de un año - México	14
Piezas de repuesto	15

Gracias por elegir los productos de Kohler

Gracias por elegir la línea de productos Kohler de The Bold Look of Kohler. La artesanía de Kohler le ofrece una rara combinación de rendimiento comprobado y agraciada elegancia capaces de satisfacer sus exigencias durante muchos años. La fiabilidad y belleza de su nuevo producto de Kohler sobrepasarán sus mayores expectativas. En Kohler, nos sentimos orgullosos de nuestros productos y sabemos que usted también lo estará.

Tome unos minutos para leer esta Guía del Usuario antes de emplear su nuevo producto de Kohler. Preste especial atención a las instrucciones de cuidado y limpieza en esta página.

Toda la información contenida en las instrucciones está basada en la información más reciente disponible al momento de su publicación. En Kohler, nos esforzamos constantemente por mejorar la calidad de nuestros productos. Por lo tanto, Kohler se reserva el derecho de efectuar cambios en las características del producto, empaque o disponibilidad en cualquier momento, sin previo aviso.

Instrucciones de cuidado y limpieza

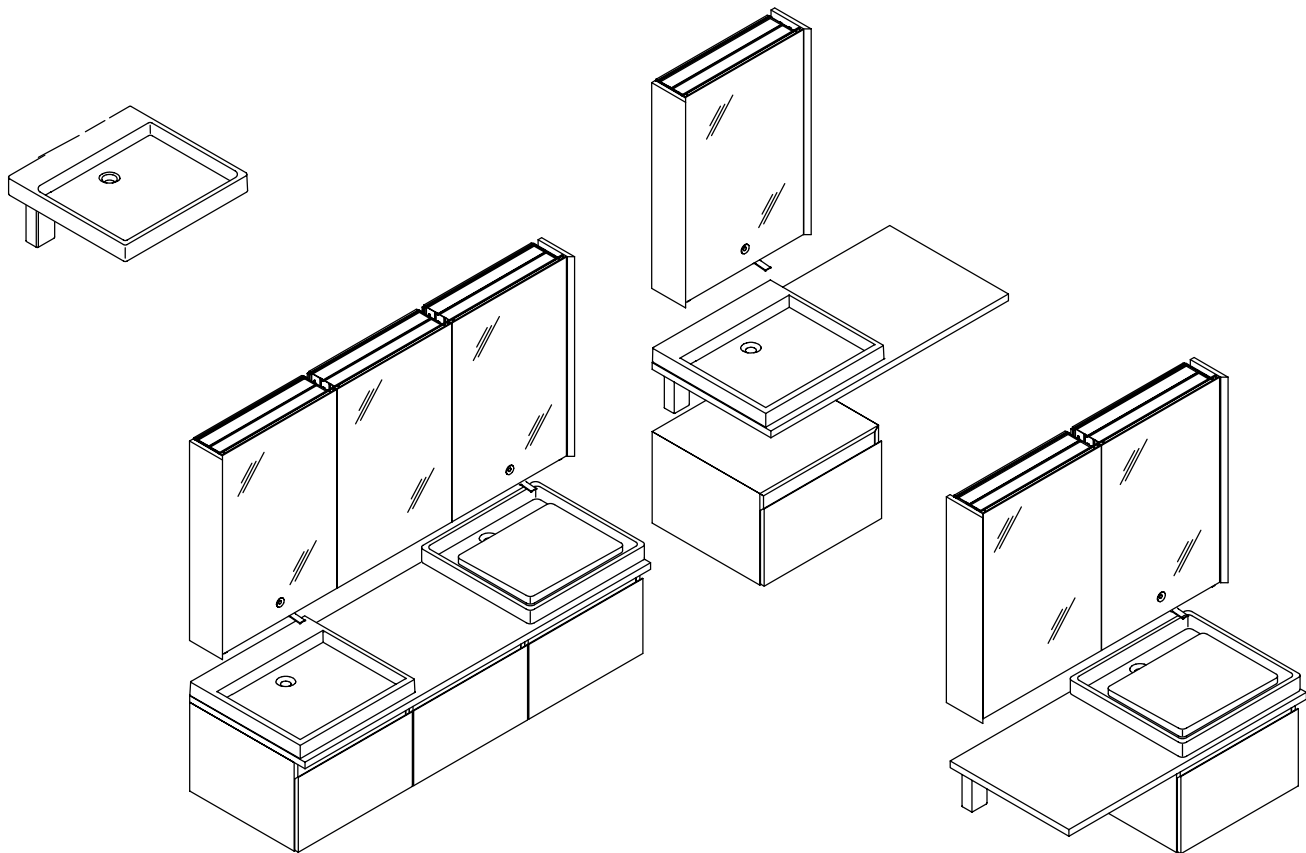
Limpeza del gabinete con espejo

Utilice un limpiador para vidrios de alta calidad y un paño para limpiar la superficie del espejo. Asegúrese de seguir las instrucciones del fabricante de limpiador para vidrios. No permita que los limpiadores de vidrio permanezcan en contacto con las superficies de vidrio, madera o espejos por un periodo prolongado de tiempo. Los espejos pueden sufrir daños por el contenido de amoníaco o de vinagre de los limpiadores.

Limpeza de superficies de madera enchapada

La fácil limpieza constituye una de las ventajas de poseer accesorios de madera enchapada. Al igual que con todo tipo de superficie lisa EVITE EL USO DE LIMPIADORES ABRASIVOS, pues pueden rayar la superficie.

Para mantener el acabado como nuevo de las superficies de madera, protéjalas de los rayos directos del sol, y manténgalas alejadas de las fuentes de calor. Limpie regularmente el polvo con un trapo húmedo, frotando en la misma dirección de la veta. En caso de derrames de líquidos, utilice una solución jabonosa no-alcalina y luego aclare con agua para limpiar la superficie. Evite todo contacto de las superficies de madera con solventes, alcoholes, removedor de esmalte para uñas, y evite el uso de ceras o de productos para pulir aceitosos.



Su producto de Kohler

Los muebles, mostradores y lavabos están diseñados para ser funcionales y atractivos, a la vez que fáciles de adaptar a todos los espacios. Es posible colocar los componentes en un sin fin de combinaciones que complementan su estilo. Se ha ilustrado algunos ejemplos de configuraciones más arriba. Los componentes consisten en:

- **Gabinete con espejo-** puede albergar un surtidor de flujo laminar que proyecta una fuente de agua al lavabo. Los gabinetes están disponibles con estantes removibles, puertas giratorias, puertas de acceso para la grifería estacionaria, enchufe y estantes ajustables, y todo el conjunto puede combinarse del modo que mejor se ajuste a sus necesidades.
- **Gabinete y tocador de montaje mural** - debajo del mostrador o autónomos, los gabinetes y tocadores están diseñados para que estén suspendidos de la pared. Los gabinetes y tocadores están hechos de madera dura enchapada, y están equipados de gavetas con sistemas de apertura de alta calidad.
- **Mostrador de piedra volcánica** - material natural y denso proveniente de Francia. La superficie gris natural posee variaciones, marcas y depósitos de cuarzo que hacen de cada elemento una pieza única. Los mostradores se pueden fijar a la pared con soportes o sostener sobre gabinetes y tocadores de montaje mural.
- **Lavabos de sobreponer** - disponibles con superficie húmeda o con pileta llana, así como una pileta opcional de porcelana de fondo abierto o cerrado. El lavabo de arcilla refractaria puede colocarse sobre soportes murales, tocadores de montaje mural o mostradores de piedra volcánica.

Garantía limitada de un año Estados Unidos y Canadá

Se garantiza que los accesorios y la grifería de Kohler® están libres de defectos de material y fabricación por un año a partir de la fecha de instalación.

Kohler Co., a su elección, reparará, reemplazará o hará los ajustes apropiados en los casos en que la inspección realizada por Kohler Co. demuestre la presencia de cualquier defecto ocurrido con el uso normal en el transcurso de un año desde la fecha de la instalación. Kohler Co. no se hace responsable por los gastos de instalación o remoción.

Para obtener el servicio de garantía, comuníquese con Kohler a través de su distribuidor o contratista de plomería, o escriba directamente a: Kohler Co., Attn: Customer Service Department, 444 Highland Drive, Kohler, WI 53044, USA, o llame al 1-800-4-KOHLER desde los Estados Unidos, al 1-800-964-5590 desde Canadá, o al 001-877-680-1310 desde México.

Toda garantía implícita en relación a productos de uso comercial, incluyendo la comercialización e idoneidad del producto para un uso determinado, se limita expresamente a la duración de la presente garantía. Kohler Co. no se hace responsable por daños indirectos, incidentales o emergentes. Algunos estados no permiten limitaciones en cuanto a la duración de la garantía implícita o a la exclusión o limitación de daños incidentales y perjuicios, por lo que es posible que estas limitaciones y exclusiones no le afecten. La presente garantía le otorga ciertos derechos legales específicos. Adicionalmente, es posible que usted cuente con derechos que varían de estado a estado y provincia a provincia.

El presente documento constituye nuestra garantía exclusiva por escrito.

Notas:

1. Puede que haya leves variaciones de color entre las imágenes del catálogo y los accesorios actuales.
2. Kohler Co. se reserva el derecho de efectuar cambios en las características del producto, empaque o disponibilidad en cualquier momento, sin previo aviso.

MARCA REGISTRADA © 1999, 2000, 2001, 2002 POR KOHLER CO.

Garantía-de un año - México

KOHLER CO.

Al adquirir el producto, se recomienda verificar que todos los accesorios y componentes contenidos en el empaque estén completos.

Kohler Co. garantiza la falta de defectos de material o fabricación en este producto, por un (1) año, a partir de la fecha de compra que aparece en el recibo de compra.

1. Kohler Co. prestará servicio únicamente a los productos comercializados a través de sus distribuidores autorizados.
2. A fin de obtener el servicio de garantía, favor de presentar la factura de compra y la garantía correspondiente.
3. Kohler Co., a través de sus distribuidores autorizados, se compromete a reparar el producto defectuoso o a reemplazarlo por uno nuevo o equivalente (en caso de que el el producto esté descontinuado) cuando no sea posible la reparación, sin ningún cargo al consumidor.
4. El tiempo de reparación no excederá de seis (6) semanas, a partir de la fecha de recepción del producto.
5. Se recomienda al consumidor que conserve el recibo o factura de compra como protección adicional, pues el mismo puede sustituir a la garantía, en caso de que exista discrepancia en cuanto a la validez de la misma.

EXCEPCIONES Y RESTRICCIONES:

La garantía no tendrá validez en los siguientes casos:

1. Cuando el producto no se haya utilizado conforme a la instrucciones de uso y operación incluidas en el manual del usuario y cuando no se hayan observado las recomendaciones y advertencias allí contenidas.
2. Cuando el producto se haya modificado o desmantelado parcial o totalmente; o manipulado de manera negligente y, como consecuencia, haya sufrido daños atribuibles al consumidor, persona o talleres no autorizados por Kohler Co.
3. La presente garantía no cubre daños que resulten de siniestros tales como incendios o actos divinos, incluyendo inundaciones, terremoto o tormentas eléctricas, etc.

Para obtener la lista de los establecimientos cerca de Ud. donde podrá ejercer sus derechos contenidos en la presente garantía, llame al 001-877-680-1310.

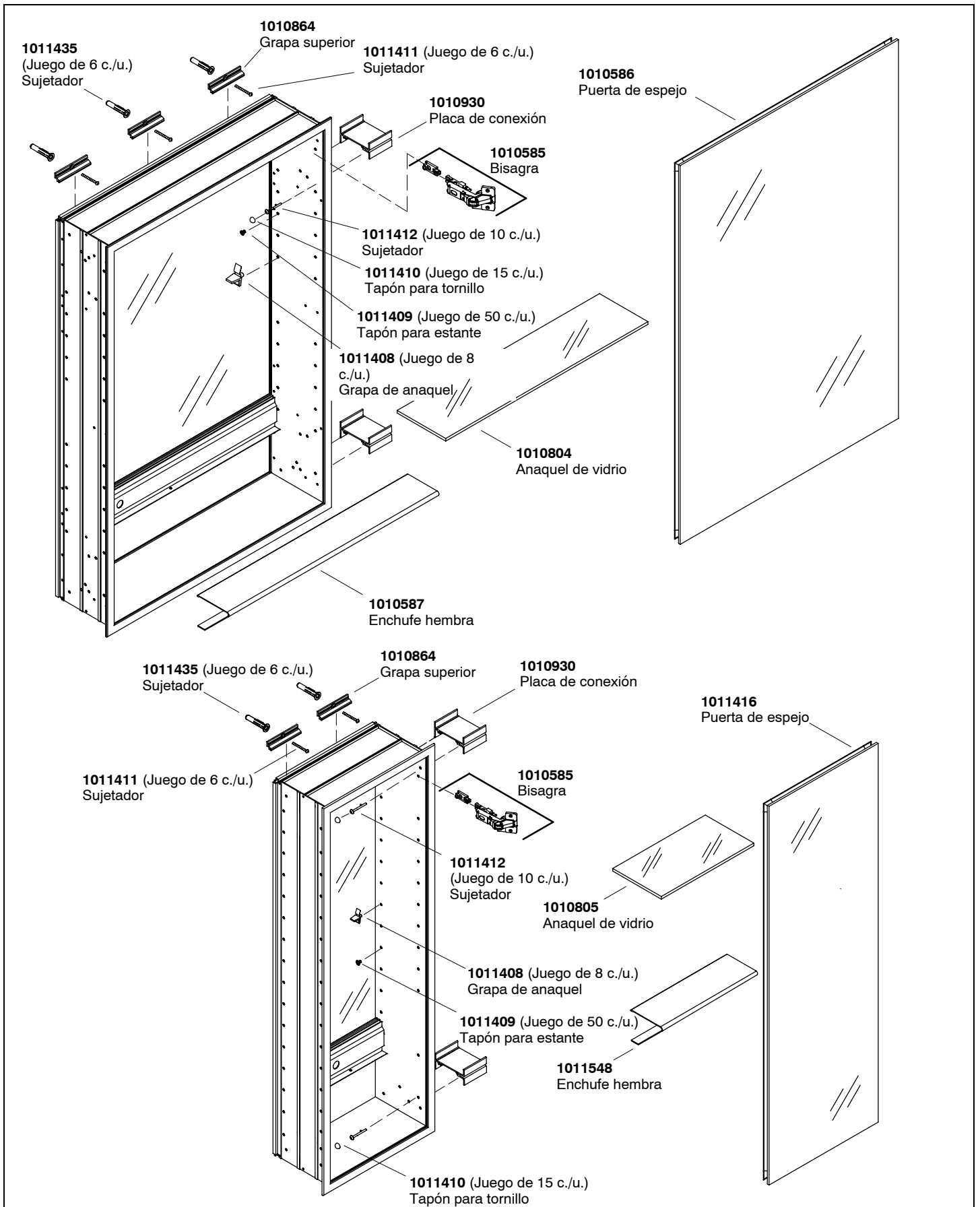
KOHLER CO., KOHLER, WI 53044 U.S.A.

IMPORTADOR:

INTERNACIONAL DE CERÁMICA, S.A. DE C.V.

AV. CARLOS PACHECO NO. 7200

CHIHUAHUA, CHIH., MEXICO C.P. 31060



****Se debe especificar el código del acabado/color con el pedido.**

Piezas de repuesto

USA: 1-800-4-KOHLER
Canada: 1-800-964-5590
Mexico: 001-877-680-1310
kohler.com

THE BOLD LOOK
OF **KOHLER**®

©2003 Kohler Co.

1010988-5-E