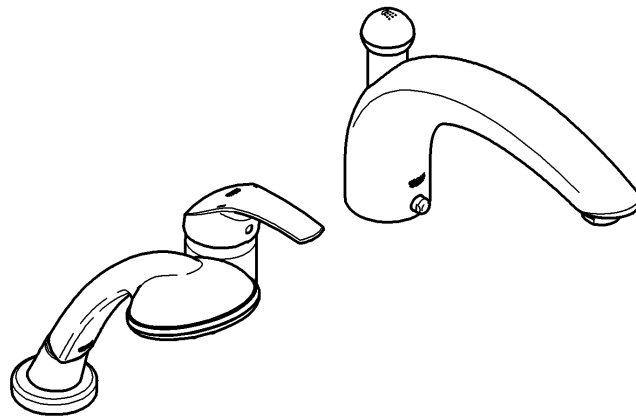
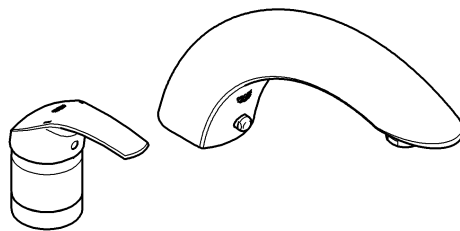


32 644



32 645



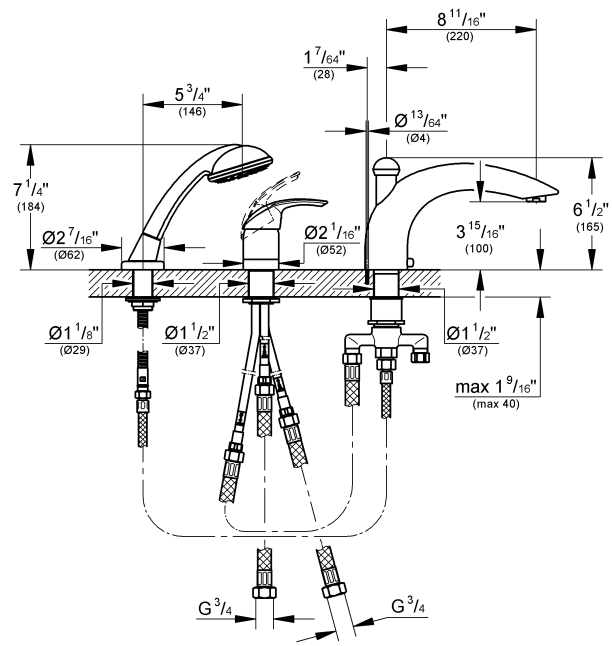
Eurosmart

USA1	CZ5	HR9	LT13
F2	H6	BG10	RO14
E3	RUS7	EST11	
PL4	SLO8	LV12	

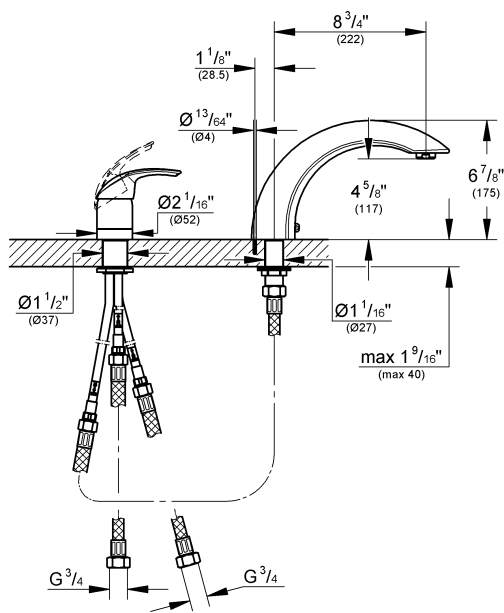
96.443.031/ÄM 211331/09.07

GROHE
ENJOY WATER®

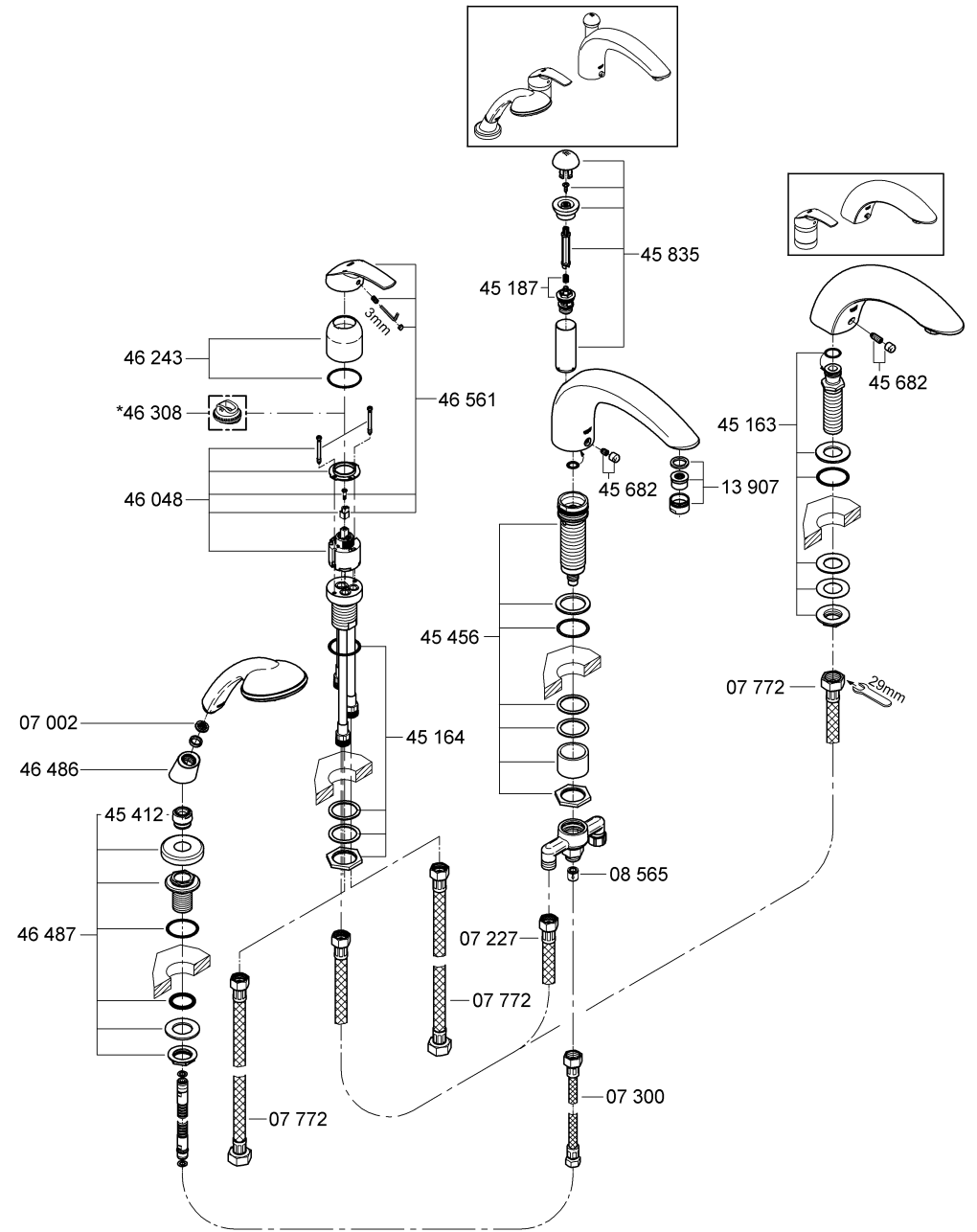
32 644

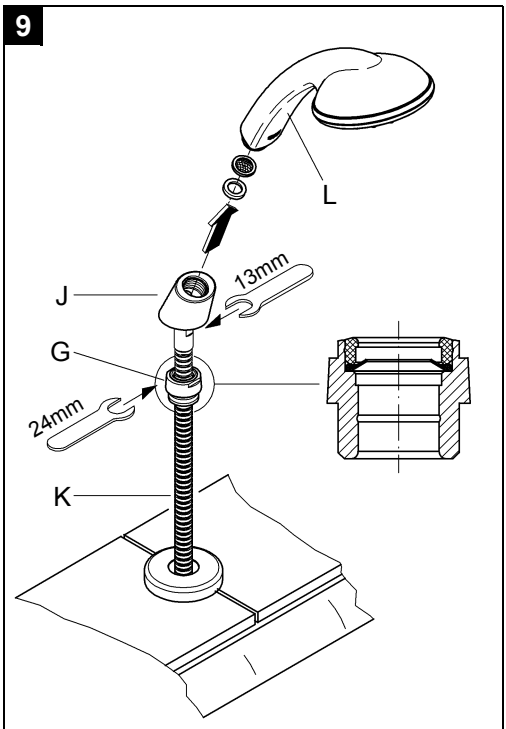
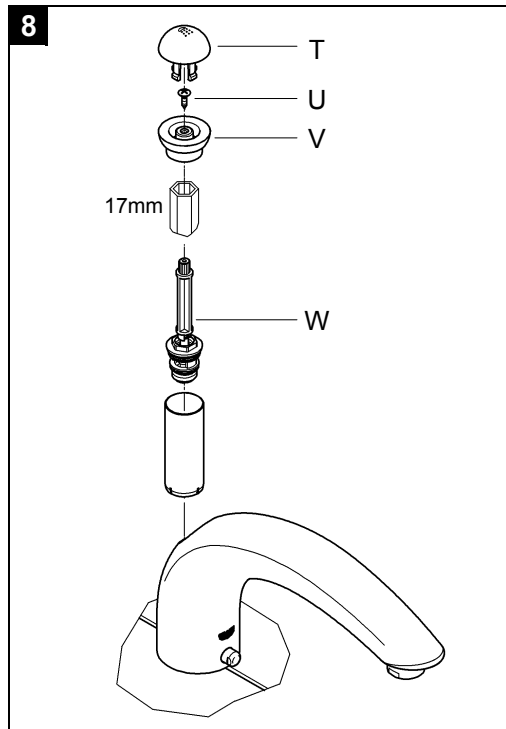
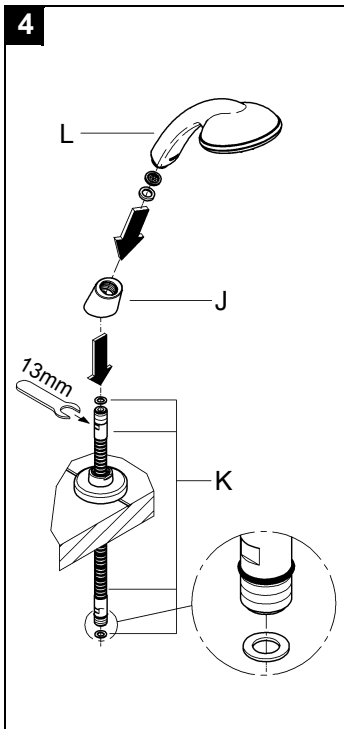
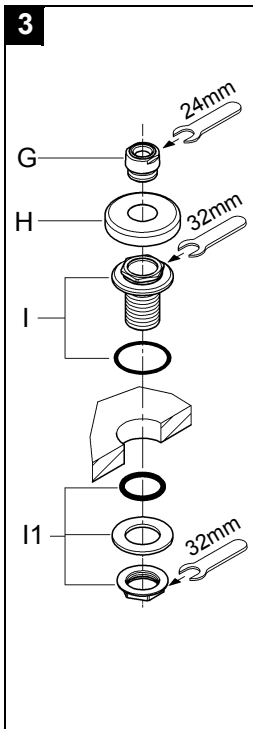
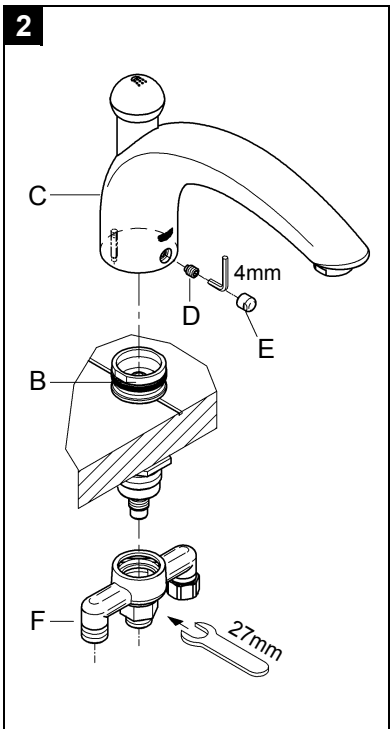
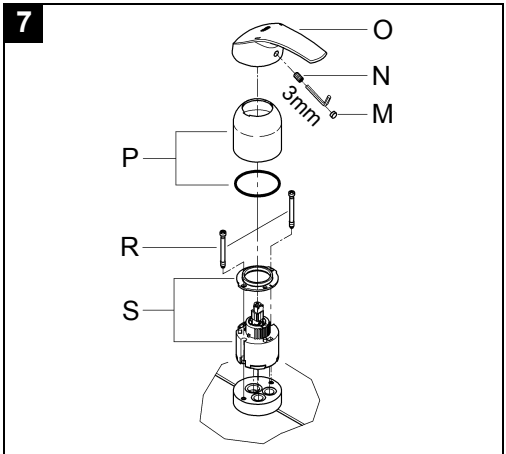
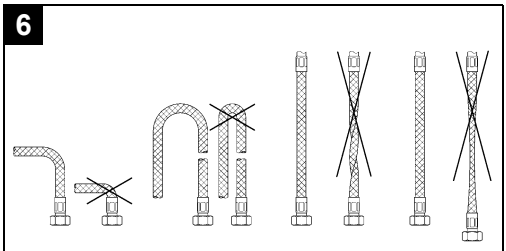
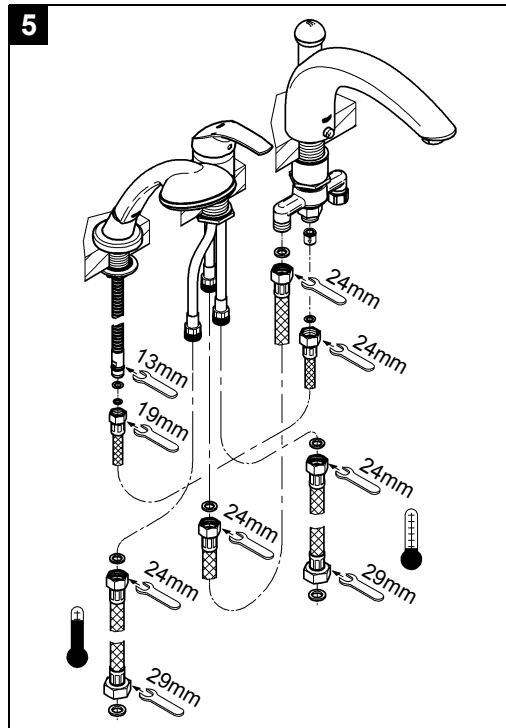
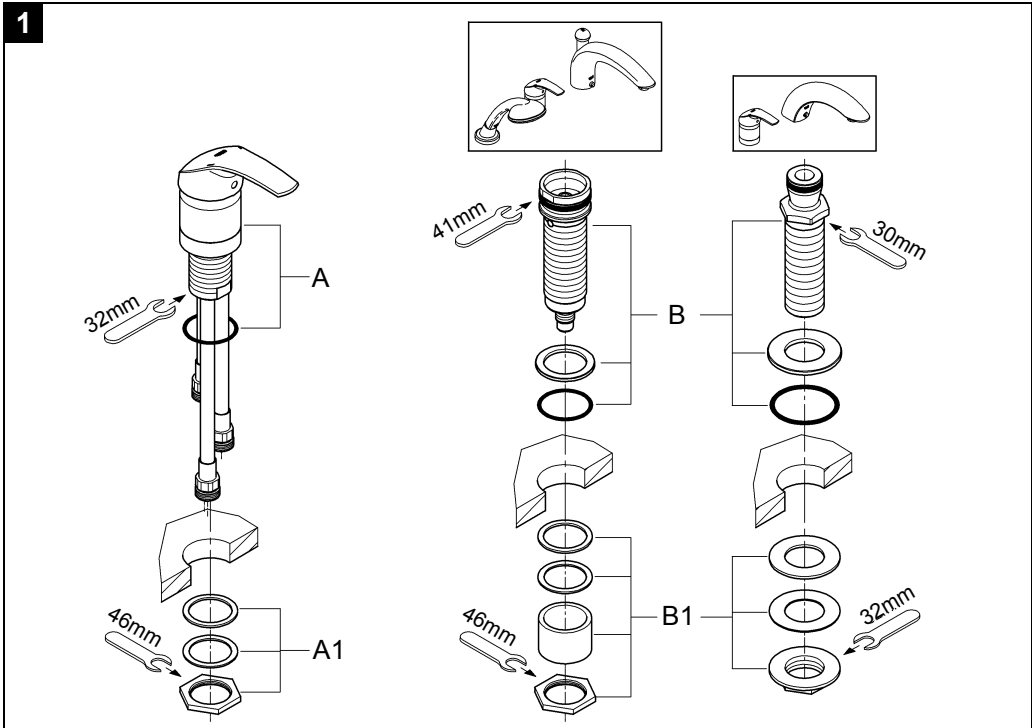


32 645



Please pass these instructions on to the end user of the fitting!
 S.v.p remettre cette instruction à l'utilisateur de la robinetterie!
 Entregue estas instrucciones al usuario final de la grifería!







Application

Operation is possible in conjunction with:

- Pressurized storage heaters
- Thermally controlled instantaneous heaters
- Hydraulically controlled instantaneous heaters

Operation with low-pressure storage heaters (displacement water heaters) is **not** possible.

Specifications

- Max. flow
 - Spout approx. 24 l/min or 6.3 gpm
 - Handshower max. 9.5 l/min or 2.5 gpm
- Flow pressure
 - min. 7.25 psi
 - recommended 14.5 - 72.5 psi
 - greater than 72.5 psi, fit with pressure reducing valves
- Max. operating pressure 145 psi
- Test pressure 232 psi
- Temperature
 - max. (hot water inlet) 176 °F
 - Scalding protection possible by fitting a handle rotation stop (see replacement parts fold-out page I, order no. 46 308).
- Water connection
 - cold - Right hand
 - hot - Left hand

Notes

- Installation of backflow protection must comply with local codes and regulations.
- An access panel must be provided for access to diverting unit and hose connections.
- Major pressure differences between cold and hot water supply should be avoided.

Installation

Layout dimensions to establish centers and proper clearances, see dimensional drawing on fold-out page I.

Flush pipes thoroughly!

Installing faucet body

- Fit faucet body (A) with mounting set (A1), see fold-out page II, fig. [1].

Installing spout, see figs. [1] and [2].

1. Fit shank (B) with mounting set (B1), see fig. [1].
2. Fit spout (C) to the shank (B), tighten set screw (D) with 4mm allen wrench and screw on cover cap (E), see fig. [2].
3. Screw diversion part (F) on shank (B).

Installing hose guide and hand shower, see figs. [3] and [4].

1. Unscrew guide (G) and remove escutcheon (H), see fig. [3].
2. Fit hose guide (I) with mounting set (I1).
3. Fit escutcheon (H) and screw on guide (G).
4. Screw coupling piece (J) onto shower hose (K), see fig. [4].
5. Screw handshower (L) to coupling piece (J).

Connecting the faucet, see figs. [5] and [6].

The hot water supply should be connected on the left, the cold water supply on the right side.

Open cold and hot water supply and check connections for leakage.

Operation

a) Lever

- Pull lever = open (water flow)
- Press lever down = closed
- Turn lever right = cold water
- Turn lever left = hot water

b) Diverter

Pulling the lever will release water supply. Water will emerge from the bath spout first.

- Pull diverter knob = to divert flow from bath spout to shower outlet
 - Press diverter knob = to divert flow from shower outlet to bath spout
- Flow is diverted automatically from shower outlet to bath spout when the mixer is turned off.

Maintenance

Inspect and clean all parts, replace as necessary and grease with special grease.

Shut off cold and hot water supply!

I. Replacing the cartridge, see fig. [7].

1. Lever out plug (M).
2. Loosen set screw (N) with 3mm allen wrench and pull off lever (O).
3. Unscrew cap (P).
4. Remove screws (R).
5. Replace complete cartridge (S).

Assemble in reverse order.

Observe the correct installation position.

Make sure that the cartridge seals engage in the grooves on the housing. Fit screws (R) and tighten **evenly and alternately**.

II. Diverter, see fig. [8].

1. Pull off cover cap (T).
2. Screw out screw (U) and detach diverter knob (V).
3. Unscrew diverter (W) by using a 17mm socket wrench.

III. Shower hose, see fig. [9].

1. Pull out shower hose (K) and unscrew handshower (L) from coupling piece (J).
2. Unscrew guide (G) with integrated shower seal.

IV. Unscrew and clean flow control (13 907), see fold-out page I.

Assemble in reverse order.

Replacement parts, see fold-out page I (* = special accessories).

Care

Instructions for care of this faucet will be found in the Limited Warranty supplement.

F

Domaine d'application

Le service est possible en combinaison avec:

- Des chauffe-eau à accumulateur sous pression
- Des chauffe-eau instantanés à commande thermique
- Des chauffe-eau instantanés à commande hydraulique

Un service avec des systèmes d'eau chaude à écoulement libre n'est pas possible.

Caractéristiques techniques

- Débit maxi.
 - bec env. 24 l/min ou 6,3 gpm
 - douchette maxi. 9,5 l/min ou 2,5 gpm
- Pression dynamique
 - mini. 0,5 bar
 - recommandée 1 - 5 bar
 - supérieure à 5 bar, mise en place d'un réducteur de pression
- Pression de service maxi. 10 bar
- Pression d'épreuve 16 bar
- Température
 - maxi. (admission d'eau chaude) 80 °C
 - Possibilité d'une protection anti-échaudage en installant un limiteur de température (voir Pièces de rechange, volet I, réf. 46 308).
- Raccord d'eau froide - à droite
chaude - à gauche

Remarques

- Le montage du clapet anti-retour doit impérativement être effectué conformément à la législation en vigueur.
- Prévoir le montage d'une trappe de visite afin de faciliter l'accès à l'inverseur et aux conduites d'eau.
- Eviter toutes différences importantes de pression entre les raccords d'eau chaude et d'eau froide!

Installation

Dimensions d'installation pour la création des centres et des dégagements appropriés: voir schéma dimensionnel volet I.

Purger les tuyauteries!

Monter le corps de mitigeur

- Fixer le corps de mitigeur (A) en serrant le contre-écrou (A1), voir volet II, fig. [1].

Monter le bec, voir figs. [1] et [2].

1. Fixer la tige (B) en serrant le contre-écrou (B1), voir fig. [1].
2. Monter le bec (C) sur la tige (B), serrer la vis sans tête (D) à l'aide d'une clé Allen de 4mm et visser le capot (E), voir fig. [2].
3. Visser la nourrice (F) sur la tige (B).

Monter la traversée et la douchette, voir figs. [3] et [4].

1. Dévisser l'insert (G) et retirer la rosace (H), voir fig. [3].
2. Fixer la traversée (I) en serrant le contre-écrou (I1).
3. Fixer la rosace (H) et visser l'insert (G).
4. Visser le raccord (J) sur le flexible de douche (K), voir fig. [4].
5. Visser la douchette (L) sur le raccord (J).

Raccorder la robinetterie, voir figs. [5] et [6].

L'alimentation en eau chaude doit être raccordée à gauche, l'alimentation en eau froide à droite.

Ouvrir les arrivées d'eau chaude et d'eau froide et vérifier l'étanchéité des raccords.

Utilisation

a) Levier

- Soulever le levier = ouvert (l'eau coule)
- Abaissier le levier = fermé
- Faire pivoter le levier vers la droite = eau froide
- Faire pivoter le levier vers la gauche = eau chaude

b) Inverseur

L'écoulement de l'eau est obtenu en soulevant le levier. L'eau s'écoule d'abord au niveau du bec.

- Tirer sur le bouton d'inverseur = Passage de la fonction bec à la fonction douche
 - Appuyer sur le bouton d'inverseur = Passage de la fonction douche à la fonction bec
- La fermeture de la robinetterie entraîne l'inversion automatique de la douche au bec.

Maintenance

Contrôler toutes les pièces, les nettoyer, les remplacer si nécessaire et les graisser avec de la graisse spéciale pour robinetterie.

Fermer l'arrivée d'eau chaude et d'eau froide!

I. Remplacement de la cartouche, voir fig. [7].

1. Retirer le bouchon (M).
2. Dévisser la vis sans tête (N) avec une clé Allen de 3mm et déposer le levier (O).
3. Dévisser le capuchon (P).
4. Desserrer les vis (R).
5. Remplacer la cartouche (S) complète.

Le montage s'effectue dans l'ordre inverse.

Respecter la position de montage.

Veiller à ce que les joints de la cartouche s'engagent correctement dans les logements du corps de robinetterie. Insérer les vis (R) et les serrer **progressivement et en alternance**.

II. Inverseur, voir fig. [8].

1. Retirer le capot (T).
2. Retirer la vis (U) et extraire le bouton d'inverseur (V).
3. Dévisser l'inverseur (W) à l'aide d'une clé à pipe de 17mm.

III. Flexible de douchette, voir fig. [9].

1. Retirer le flexible de la douchette (K) et dévisser la douchette (L) du raccord (J).
2. Dévisser l'insert (G) avec le joint d'étanchéité pour flexible intégré.

IV. Dévisser et nettoyer le régulateur de jet à tamis (13 907), voir volet I.

Le montage s'effectue dans l'ordre inverse.

Pièces de rechange, voir volet I (* = accessoires spéciaux).

Entretien

Vous trouverez les instructions d'entretien de ce mitigeur dans le supplément Garantie Limitée.

E

Campo de aplicación

Es posible el funcionamiento en conjunción con:

- Acumuladores de presión
- Calentadores instantáneos con control térmico
- Calentadores instantáneos con control hidráulico

No instalar con acumuladores de baja presión (calentadores de agua sin presión)

Datos técnicos

- Caudal máx.
 - caño aprox. 24 l/min o 6.3 gpm
 - ducha máx. 9.5 l/min o 2.5 gpm
- Presión
 - mín. 7.25 psi
 - recomendada 14.5 - 72.5 psi
 - si la presión es superior a 72.5 psi, se deberá instalar una válvula reductora de presión
- Presión de utilización máx. 145 psi
- Presión de verificación 232 psi
- Temperatura
 - máx. (entrada del agua caliente) 176 °F
 - Es posible una protección contra escaldaduras instalando un limitador de temperatura (véase repuestos, página desplegable II, N° de ref. 46 308)
- Acometida del agua fría - a la derecha caliente - a la izquierda

Notas

- La instalación de dispositivos de protección contra reflujo debe cumplir las normas y reglamentos locales.
- Debe proporcionarse una placa de acceso para acceder a la unidad de derivación y los empalmes de flexo.
- Evítense diferencias de presión importantes entre la entrada de agua fría y caliente.

Instalación

Acotar adecuadamente para establecer las distancias entre centros y los adecuados distanciamientos, véase la esquema acotados en la página desplegable I.

¡Purgar las tuberías!

Montaje el cuerpo del monomando

- Fijar el cuerpo del monomando (A) con contratuerca (A1), véase la página desplegable II, fig. [1].

Montar el caño, véanse las figs. [1] y [2].

1. Acoplar el vástago (B) con contratuerca (B1), véase la fig. [1].
2. Acoplar el caño (C) sobre el vástago (B), apretar el tornillo prisionero (D) con una llave Allen de 4mm y enroscar la tapa (E), véase la fig. [2].
3. Atornillar el soporte del caño (F) en el vástago (B).

Montaje del soporte de la teleducha y la teleducha,

véanse las figs. [3] y [4].

1. Desenroscar la pieza guía (G) y remueva el rosetón (H), véase la fig. [3].
2. Acoplar el soporte de la teleducha (I) con contratuerca (I1).
3. Fijar el rosetón (H) y atornillar la pieza guía (G).
4. Atornillar la toma rápida (J) en el flexo de la teleducha (K), véase la fig. [4].
5. Atornillar la teleducha (L) sobre la toma rápida (J).

Conectar el monomando, véanse las figs. [5] y [6].

La acometida del agua caliente deberá conectarse a la izquierda, y la acometida del agua fría deberá conectarse a la derecha.

Abra las tomas de agua fría y caliente y compruebe que no existen fugas en los empalmes.

Manejo

a) Palanca

- Levantar la palanca = abierta (sale el agua)
- Bajar la palanca = cerrada
- Girar palanca hacia la derecha = agua fría
- Girar palanca hacia la izquierda = agua caliente

b) Inversor

Levantar la palanca para dar salida al agua.

El agua sale en primer lugar por el caño de la bañera.

- Levantando el mando = se pasa de salida por el caño del inversor de la bañera a salida por la ducha
 - Empujando el mando = se pasa de salida por la ducha del inversor a salida por el caño de bañera
- Al cerrar el monomando se pasa automáticamente de salida por la ducha a salida por el caño de la bañera.

Mantenimiento

Revisar todas las piezas, limpiarlas, sustituir las en caso necesario y engrasarlas con grasa especial para grifería.

¡Cerrar las llaves de paso del agua fría y del agua caliente!

I. Cambio del cartucho, véase la fig. [7].

1. Quitar el tapón (M) haciendo palanca.
2. Soltar el tornillo prisionero (N) con una llave Allen de 3mm, y quitar la palanca (O)
3. Desenroscar la carcasa (P).
4. Soltar los tornillos (R).
5. Cambiar el cartucho (S) completo.

El montaje se efectúa procediendo en orden inverso.

Atender a la posición de montaje.

Hay que asegurarse de que las juntas del cartucho encajen en las entallas del cuerpo del monomando. Enroscar los tornillos (R) y apretarlos **con uniformidad y alternativamente**

II. Inversor, véase la fig. [8].

1. Quitar la tapa de cobertura (T).
2. Desenroscar el tornillo (U) y retirar el mando del inversor (V).
3. Con una llave de vaso de 17mm, desenroscar el inversor (W).

III. Flexo de la teleducha, véase la fig. [9].

1. Sacar el flexo (K) y desenroscar la teleducha (L) de la toma rápida (J).
2. Desenroscar la pieza guía (G) con junta para tubo flexible integrada.

IV. Desenroscar y limpiar el aireador de tamiz (13 907), véase la página desplegable I.

El montaje se efectúa en el orden inverso.

Componentes de sustitución, consulte la página desplegable I (* = accesorios especiales).

Cuidados periódicos

En el suplemento Garantía a Limitada encontrará las instrucciones relativas al cuidado de esta batería.

PL

Zakres stosowania

Użytkowanie jest możliwe w połączeniu z:

- podgrzewaczami ciśnieniowymi
- podgrzewaczami przepływowymi, włączanymi w zależności od temperatury
- podgrzewaczami przepływowymi, włączanymi w zależności od ciśnienia

Użytkowanie z bezciśnieniowymi podgrzewaczami wody (pracującymi w systemie otwartym) **nie** jest możliwe.

Dane techniczne

- Maks przepływ
 - Wylewka ok. 24 l/min
 - Rączka prysznicowa ok. 9,5 l/min
- Ciśnienie przepływu
 - min. 0,5 bar
 - zalecane 1 - 5 bar
 - powyżej 5 bar, należy wmontować reduktor ciśnienia
- Ciśnienie robocze maks. 10 bar
- Ciśnienie kontrolne 16 bar
- Temperatura
 - maks. (doprowadzenie wody gorącej) 80 °C
 - Ochrona przed oparzeniem możliwa jest poprzez zamontowanie ogranicznika temperatury (zob. części zamienne str. rozkładana I, nr kat.: 46 308).
- Podłączenie wody
 - zimna - str. prawa
 - gorąca - str. lewa

Wskazówki

- Montaż zaworów zwrotnych powinien odpowiadać miejscowym przepisom.
- W celu zapewnienia dostępu do przyłączy zespołu przełączającego i przewodów giętkich należy zastosować pokrywę rewizyjną.
- Należy unikać większych różnic ciśnienia pomiędzy wodą zimną a gorącą.

Montaż

Nanieść wymiary w celu ustalenia punktów odniesienia i odpowiednich odstępów, przestrzegać rysunku wymiarowego na stronie rozkładanej I.

Przeplukać dokładnie instalację wodną!

Montaż korpusu armatury

- Osadzić korpus armatury (A) przy użyciu zestawu montażowego (A1), zob. str. rozkładana II, rys. [1].

Montaż wylewki, zob. rys. [1] oraz [2].

1. Zamocować kanał (B) przy użyciu zestawu montażowego (B1), zob. rys. [1].
2. Zamocować wylewkę (C) do kanału (B), dokręcić śrubę (D) przy użyciu klucza imbusowego 4mm i wkręcić kołpak osłaniający (E), zob. rys. [2].
3. Wkręcić rozdzielacz (F) na kanał (B).

Montaż przelotki przewodu giętkiego i rączki prysznicowej, zob. rys. [3] oraz [4].

1. Odkręcić tulejkę prowadzącą (G) i zdjąć rozetkę (H), zob. rys.[3].
2. Zamocować przelotkę przewodu (I) przy użyciu zestawu montażowego (I1).
3. Zamocować rozetkę (H) i wkręcić tulejkę prowadzącą (G).
4. Wkręcić łącznik (J) na przewód giętki prysznic (K), zob. rys. [4].
5. Przykręcić rączkę prysznicową (L) do łącznika (J).

Podłączenie armatury, zob. rys. [5] oraz [6].

Przyłącze wody gorącej powinno zostać wykonane z lewej strony, a wody zimnej z prawej strony.

Otworzyć przyłącza wody gorącej i zimnej w celu sprawdzenia szczelności połączeń.

Obsługa

a) Dźwignia

- Pociągnięcie dźwigni = otwarty (przepływ wody)
- naciśnięcie dźwigni w dół = zamknięty
- Obrót dźwigni w prawo = woda zimna
- Obrót dźwigni w lewo = woda gorąca

b) Zespół przełączający

Pociągnięcie dźwigni powoduje przepływ wody. Woda będzie wypływać najpierw z wylewki.

- Pociągnięcie przycisku przełączającego = przełączenie wypływu wody z wylewki wannowej na prysznic
- Naciśnięcie przycisku przełączającego = przełączenie wypływu wody z prysznic na wylewkę wannową
- Zamknięcie armatury automatycznie przełącza wypływ z prysznic na wypływ z wylewki wannowej.

Konserwacja

Sprawdzić wszystkie części, oczyścić, ewentualnie wymienić i przesmarować specjalnym smarem do armatur.

Zamknąć dopływ wody zimnej i ciepłej!

I. Wymiana głowicy, zob. rys. [7].

1. Podważyć zatyczkę (M).
2. Odkręcić śrubę mocującą (N) przy użyciu klucza imbusowego 3mm i zdjąć dźwignię (O).
3. Odkręcić kołpak (P).
4. Zdemontować śruby (R).
5. Wymienić kompl. głowicę (S).

Montaż odbywa się w odwrotnej kolejności.

Przestrzegać właściwego położenia montażowego.

Należy zadbać o to, aby uszczelki głowicy znalazły się w rowkach korpusu. Wkręcić śruby (R) i dokręcić **równomiernie, na przemian**

II. Zespół przełączający, zob. rys. [8].

1. Zdjąć kołpak osłaniający (T).
2. Wykręcić śrubę (U) i odłączyć przycisk przełączający (V).
3. Odkręcić zespół przełączający (W) przy użyciu klucza nasadowego 17mm.

III. Przewód giętki prysznic, zob. rys. [9].

1. Wyciągnąć przewód giętki prysznic (K) i wykręcić rączkę prysznicową (L) z łącznika (J).
2. Wykręcić tulejkę prowadzącą (G) z założoną uszczelką.

IV. Wykręcić i oczyścić regulator strumienia (13 907), zob. str. rozkładana I.

Montaż odbywa się w odwrotnej kolejności.

Części zamienne, zob. strona rozkładana I (* = akcesoria specjalne).

Pielęgnacja

Wskazówki dotyczące pielęgnacji armatury zamieszczono w załączonej instrukcji pielęgnacji.



Oblast použití

Provoz je možný ve spojení s:

- tlakovými zásobníky teplé vody
- tepelně řízenými průtokovými ohřivači
- hydraulicky řízenými průtokovými ohřivači

Provoz s beztlakovými zásobníky teplé vody (otevřenými zařízeními na přípravu teplé vody) **není** možný.

Technické údaje

- Max. průtok
 - Výtokové hrdlo přibližně 24 l/min
 - Sprcha max. 9,5 l/min
- Proudový tlak
 - min. 0,5 baru
 - doporučený 1 - 5 barů
 - při vyšším tlaku než 5 barů namontujte tlakový redukční ventil
- Max. provozní tlak 10 barů
- Zkušební tlak 16 barů
- Teplota
 - max. (teplá voda na vstupu) 80 °C
 - Ochrana před opažením je možná instalací zarážky otočné rukojeti (viz náhradní díly na skládací straně I, obj. číslo 46 308).
- Připojení vodovodního potrubí studená - vpravo
teplá - vlevo

Poznámky

- Instalace zpětných klapek musí odpovídat místním předpisům a normám.
- Musí být ponechán přístupový panel umožňující přístup k rozdělovací jednotce a hadicovým přípojkám.
- Je nutné zabránit vyšším tlakovým rozdílům mezi připojením studené a teplé vody.

Instalace

Rozměrový náčrt k určení montážní polohy a správných tolerancí, viz rozměrový výkres na skládací straně I.

Potrubí dobře propíchněte!

Instalace tělesa baterie

- Těleso baterie (A) upevněte pomocí zajišťovacího šroubení (A1), viz skládací strana II, zobr. [1].

Instalace výtokového hrdla, viz zobr. [1] a [2].

1. Dřík (B) připevněte pomocí zajišťovacího šroubení (B1), viz zobr. [1].
2. Výtokové hrdlo (C) připevněte k dříku (B), šroub (D) a šroub na krycím víku (E) dotáhněte pomocí 4mm šestihřanného klíče, viz zobr. [2].
3. Rozdělovací díl (F) našroubujte na dřík (B).

Instalace průchodky hadice a sprchy, viz zobr. [3] a [4].

1. Odšroubujte průchodku (G) a odstraňte rúžici (H), viz zobr. [3].
2. Průchodku hadice (I) upevněte pomocí zajišťovacího šroubení (I1).
3. Připevněte rúžici (H) a našroubujte průchodku (G).
4. Spojovací díl (J) našroubujte na sprchovou hadici (K), viz zobr. [4].
5. Sprchu (L) našroubujte na spojovací díl (J).

Připojení baterie, viz zobr. [5] a [6].

Přívodní potrubí teplé vody se musí připojit vlevo, potrubí studené vody vpravo.

Otevřete ventil na přívodu studené i teplé vody a zkontrolujte těsnost.

Používání

a) Páka

- Vytažení páky = otevření (voda teče)
- Stlačení páky dolů = zavření
- Otočení páky doprava = studená voda
- Otočení páky doleva = teplá voda

b) Přepínání

Vytažením páky se otevře přívod vody.
Voda vytéká nejdříve z vanového výtokového hrdla.

Vytáhněte přesouvací rukojeť = k přepnutí proudu vody z vanového výtokového hrdla na sprchu

Stiskněte přesouvací rukojeť = k přepnutí proudu vody ze sprchy na vanové výtokové hrdlo

Po zavření vody se proud vody automaticky přepne ze sprchy na vanové výtokové hrdlo.

Údržba

Všechny díly zkontrolujte a vyčistěte, podle potřeby je vyměňte a namažte speciálním tukem na armatury.

Zavřete přívod studené i teplé vody!

I. Výměna kartuše, viz zobr. [7].

1. Vypáčte zátku (M).
2. Šroub páky (N) uvolněte pomocí šestihřanného klíče 3mm a vytáhněte páku (O).
3. Odšroubujte kryt (P).
4. Vyměňte šrouby (R).
5. Vyměňte celou kartuši (S).

Smontujte v obráceném pořadí.

Dbejte na správnou montážní polohu.

Dbejte na to, aby výstupky na kartuši zapadly do drážek v tělese baterie. Namontujte šrouby (R) a **rovnoměrně a střídavě** je dotáhněte.

II. Přepínání, viz zobr. [8].

1. Vytáhněte krycí víčko (T).
2. Vyšroubujte šroub (U) a odpojte přesouvací rukojeť (V).
3. Přepínání (W) vyšroubujte použitím nástrčkového klíče 17mm.

III. Sprchová hadice, viz zobr. [9].

1. Vytáhněte sprchovou hadici (K) a odšroubujte sprchu (L) od spojovacího dílu (J).
2. Odšroubujte průchodku (G) s integrovaným těsněním hadice.

IV. Odšroubujte a vyčistěte sítkový perlátor (13 907), viz skládací strana I.

Montáž se provádí v obráceném pořadí.

Náhradní díly, viz skládací strana I (* = zvláštní příslušenství).

Ošetřování

Pokyny k údržbě této armatury jsou uvedeny v příloženém návodu k údržbě.

H

Alkalmazás

Az alábbi termékekkel használható együtt:

- Nyomás alatti tárolós vízmelegítők
 - Hőszabályozós átfolyó rendszerű vízmelegítők
 - Hidraulikus szabályozású átfolyó rendszerű vízmelegítők
- Alacsony nyomású tárolós vízmelegítőkkel **nem** használható együtt.

Műszaki adatok

- Maximális átérésztőképesség
 - Kifolyó körülbelül 24 l/perc
 - Zuhany maximum 9,5 l/perc
- Áramlási nyomás
 - minimum 0,5 bar
 - ajánlott 1 – 5 bar
 - 5 bar fölötti nyomásnál nyomáscsökkentő szelepet kell közbeiktatni
- Maximális működési nyomás 10 bar
- Próbanyomás 16 bar
- Hőmérséklet
 - maximum (melegvízbefolyó) 80 °C
 - A leforrzás elleni védelem egy elfordítógátó (lásd a cserealkatrészek kihajtható mellékletének I. oldalán, rendelési szám: 46 308) felszerelésével oldható meg.
- Vízhálózatra való csatlakoztatás hideg – jobb oldalra
meleg – bal oldalra

Megjegyzések

- A visszafolyás elleni védelem felszerelését a helyi előírásokkal és szabályokkal összhangban kell elvégezni.
- Biztosítani kell egy szerelőnyílást, amelyen keresztül elérhetők a tömlőcsatlakozások és a zuhanyváltó.
- A hideg- és a melegvízellátás közötti jelentős nyomáskülönbségek kerülendők.

Felszerelés

A kihajtható melléklet I. oldalán található méretarányos tervrajz segítségével jelölje ki a középpontokat és a megfelelő térrövidítőket.

A csöveket alaposan öblítse át!

A csaptelep felszerelése

- Rögzítse a csapot (A) a rögzítő készlettel (A1), a kihajtható melléklet II. oldalának [1]-es ábrája szerint.

A kifolyó felszerelése, lásd az [1]-ös és a [2]-os ábrát.

1. Rögzítse a bekötési szárat (B) a rögzítő készlettel (B1) a [1]-es ábrának megfelelően.
2. Szerelje fel a kifolyót (C) a bekötési szárra (B), majd húzza meg a menetes csapot (D) egy 4mm-es imbuszkulccsal, majd csavarja fel a fedőkupakot (E). Lásd a [2]-es ábrát.
3. Csavarja fel az irányváltó elemet (F) a bekötési szárra (B).

A tömlőátvezetés és a zuhany felszerelése, lásd az [3]-ös és a [4]-os ábrát.

1. Csavarja ki a vezetőbetétet (G), és távolítsa el a rozettát (H). Lásd az [3]-es ábrát.
2. Szerelje fel a tömlőátvezetést (I) a rögzítő készlettel (I1).
3. Helyezze vissza a rozettát (H), és csavarja rá a vezetőbetétet (G).
4. Csavarja fel a csatlakozódarabot (J) a zuhanytömlőre (K). Lásd a [4]-es ábrát.
5. Csavarja fel a zuhanyfejet (L) a csatlakozódarabra (J).

A csap csatlakoztatása, lásd az [5]-ös és a [6]-os ábrát.

A melegvízellátást a bal oldalra, a hidegvízellátást a jobb oldalra kell bekötni.

Engedje meg a hideg- és a meleg vizet is, és ellenőrizze, hogy a csatlakozásoknál ne legyen szivárgás.

Használat

a) Kar

- Kar felemelése = nyitva (a víz folyik)
- Kar lenyomása = elzárva
- Kar elfordítása jobbra = hideg víz
- Kar elfordítása balra = meleg víz

b) Zuhanyváltó

A kar felemelésével megnyitja a vizet.

A víz először a kád kifolyón keresztül kezd el folyni.

Húzza meg a zuhanyváltó gombot

= ha a kád kifolyó helyett a zuhanyrózsán keresztül szeretné a vizet folytatni.

Nyomja meg a zuhanyváltó gombot

= ha a zuhanyrózsa helyett a kád kifolyón keresztül szeretné a vizet folytatni.

A keverőcsap elzárásakor a zuhanyváltó automatikusan visszaáll a zuhanyrózsáról a kifolyóra.

Karbantartás

Vizsgálja át és tisztítsa meg az összes alkatrészt, cserélje ki a cserére szoruló alkatrészeket, és végezze el a szükséges kenést a speciális kenőanyaggal.

Ne felejtse el lezárni a hideg- és a melegvízellátást!

I. A patron cseréje, lásd a [7]-es ábrát.

1. Vegye le a fedőkupakot (M).
2. Lazítsa meg a menetes csapot (N) egy 3mm-es imbuszkulccsal, majd emelje le a kart (O).
3. Csavarja le a fedősapkát (P).
4. Csavarja ki a csavarokat (R).
5. Cserélje ki a teljes patron (S).

Végezze el a visszaszerelést ellenkező sorrendben.

Győződjön meg arról, hogy patron megfelelően a helyére illeszkedik.

Ellenőrizze, hogy a patron tömítései illeszkednek-e a házon kialakított bemélyedésekbe. Helyezze vissza a csavarokat (R), és húzza meg őket **egyenletesen és felváltva**.

II. Zuhanyváltó, lásd a [8]-es ábrát.

1. Húzza le a fedőkupakot (T).
2. Csavarja ki a csavart (U), és vegye ki a zuhanyváltó gombot (V).
3. Szerelje ki a zuhanyváltót (W) egy 17mm-es csöklkulccsal.

III. Zuhanytömlő, lásd a [9]-es ábrát.

1. Húzza ki a zuhanytömlőt (K), majd csavarja le a zuhanyrózsát (L) a csatlakozódarabról (J).
2. Csavarja le a beépített zuhanytömlővel ellátott vezetőbetétet (G).

IV. Csavarja le és tisztítsa meg a **víz sugar-szabályozót**

(rendelési száma: 13907). Lásd a kihajtható melléklet I. oldalát.

Végezze el a visszaszerelést ellenkező sorrendben.

Cserealkatrészek, lásd a kihajtható melléklet I. oldalát (* jelöli a speciális tartozékokat).

Gondos használat

A csaptelep tisztítására vonatkozó útmutatást a mellékelt használati útmutató tartalmazza.

RUS

Область применения

Эксплуатация возможна с:

- накопителями, работающими под давлением;
- прямоточными водонагревателями
- с термическим и гидравлическим управлением

Эксплуатация с безнапорными накопителями (открытые водонагреватели) не предусмотрена.

Технические данные

- Макс. расход
 - Излив прибл. 24 л/мин
 - Ручной душ макс. 9,5 л/мин
- Давление воды
 - мин. 0,5 бар
 - рекомендуется 1 – 5 бар
 - При давлении потока свыше 5 бар необходимо установить редуктор давления
- Макс. рабочее давление 10 бар
- Испытательное давление 16 бар
- Температура
 - горячей воды на входе макс. 80 °C
 - Защита от ожогов достигается за счет установки ограничителя температуры (см. раздел Запчасти на складном листе I, № артикула 46 308).
- Подключение воды холодная - справа
горячая - слева

Примечание

- Монтаж обратного клапана выполнять в соответствии с местными нормами и предписаниями.
- Необходимо предусмотреть ревизионную панель для доступа к переключателю и соединениям шлангов.
- Не допускать значительных перепадов между давлениями в подключениях холодной и горячей воды.

Установка

Произвести разметку центров и соответствующих мест для монтажа на арматуре, согласно чертежу с размерами на складном листе I.

Тщательно промыть трубопроводы!

Монтаж корпуса смесителя

- Собрать корпус смесителя (А) с комплектом крепежных деталей (А1), см. складной лист II, рис. [1].

Монтаж излива, см. рис. [1] и [2].

1. Собрать излив (В) с комплектом крепежных деталей (В1), см. рис. [1].
2. Вставить излив (С) на стержень (В), затянуть до отказа установочный винт (D) шестигранным ключом на 4мм и навинтить колпачок (Е), см. рис. [2].
3. Навинтить переходник (F) на излив (В).

Установка направляющей втулки шланга и ручного душа, см. рис. [3] и [4].

1. Отвинтить направляющую втулку шланга (G) и снять розетку (H), см. рис. [3].
2. Собрать направляющую втулку шланга (I) с комплектом крепежных деталей (I1).
3. Установить розетку (H) и завинтить направляющую втулку шланга (G).
4. Навинтить соединительный элемент (J) на гибкий шланг душа (K), см. рис. [4].
5. Ввинтить ручной душ (L) в соединительный элемент (J).

Подсоединение смесителя, см. рис. [5] и [6].

Подключение горячей воды должно следовать слева, а холодной воды - справа.

Открыть подачу холодной и горячей воды, проверить соединения на герметичность.

Обслуживание

а) Рычаг

- Поднять рычаг = открыто (поток воды)
- Опустить рычаг вниз = закрыто
- Отвести рычаг вправо = холодная вода
- Отвести рычаг влево = горячая вода

б) Переключатель

При поднятии рычага подается вода.
Вначале вода поступает в ванну.

- Вытянуть кнопку переключателя = переключение с излива воды в ванну на душ
- Нажать кнопку переключателя = переключение с душа на излив воды в ванну

Закрытие смесителя вызывает автоматическое переключение с душа на излив воды в ванну.

Техническое обслуживание

Все детали проверить, очистить, при необходимости заменить и смазать специальной смазкой для арматуры.

Перекрыть подачу холодной и горячей воды!

I. Смена картриджа, см. рис. [7].

1. Вынуть пробку (M).
2. Ослабить установочный винт (N) при помощи шестигранного ключа на 3мм и снять рычаг (O).
3. Отвинтить колпачок (P).
4. Отвинтить винты (R).
5. Заменить картридж в сборе (S).

Монтаж производится в обратной последовательности.

Соблюдать монтажное положение.

Необходимо следить за тем, чтобы уплотнения картриджа вошли в выточки корпуса. Ввинтить винты (R) и поочередно равномерно затянуть их до отказа.

II. Переключатель, см. рис. [8].

1. Вынуть колпачок (T).
2. Ввинтить винт (U) и снять кнопку переключения (V).
3. Ввинтить переключатель (W) торцовым ключом на 17мм.

III. Гибкий шланг душа, см. рис. [9].

1. Вытащить гибкий шланг душа (K) и снять ручной душ (L) с соединительного элемента (J).
2. Ввинтить направляющую насадку (G) с встроенным уплотнением шланга.

IV. Ввинтить и прочистить **азрапор Sistra (13 907)**, см. складной лист I.

Монтаж производится в обратной последовательности.

Запасные части, см складной лист I (* = Специальные принадлежности).

Уход

Указания по уходу за настоящим изделием приведены в прилагаемом руководстве по уходу.

SLO

Uporaba

Delovanje je mogoče v kombinaciji z:

- Tlačnimi akumulatorji
- Termično krmiljenimi pretočnimi grelniki
- Hidravličnimi pretočnimi grelniki

Delovanje v kombinaciji z akumulatorji z nizkim tlakom (nizkotlačnimi akumulatorji) ni možno.

Specifikacije

- Največji pretok
 - Iztok pribl. 24 l/min
 - Ročna prha največ 9,5 l/min
- Delovni tlak
 - najmanjši 0,5 bar
 - priporočen 1 - 5 barov
 - večji kot 5 bar, opremljen z reducirnimi ventili
- Največji delovni tlak 10 bar
- Preskusni tlak 16 bar
- Temperatura
 - najvišja (dotok vroče vode) 80 °C
 - Možna je zaščita pred oparitvijo z montažo varovala za vrtljivo ročico (glejte zložljivo stran I z nadomestnimi deli, naročilo št. 46 308)
- Vodni priključek hladno – desna stran
vroče – leva stran

Opombe

- Montaža varovala povratnega toka mora ustrezati lokalnim zahtevam in regulativam.
- Za dostop do preusmeritvene enote in do priključkov cevi potrebujete dohodno vgradno ploščo.
- Potrebno se je izogibati velikim razlikam v pritisku med dotokom hladne in vroče vode.

Montaža

Dimenzije garniture za ugotovitev središč in primernih izrezov, glejte dimenzionalno skico na zložljivi strani I.

Temeljito izperite pipe!

Montaža ohišja pipe

- Montirajte ohišje pipe (A) s pritrdilnim setom (A1), glejte zložljivo stran II, slika [1].

Montaža iztoka, glejte slike [1] in [2].

1. Montirajte držaj (B) na pritrdilni set (B1), glejte sliko [1].
2. Montirajte iztok (C) na držaj (B), pričvrstite zatični vijak (D) s 4-milimetrskim šesterostranim ključem in privijte krovno kapico (E), glejte sliko [2].
3. Privijte preusmeritveni del (F) na držaj (B).

Montaža vodila cevi in ročne prhe, glejte slike [3] in [4].

1. Odvijte vodilo (G) in odstranite rozeto (H), glejte sliko [3].
2. Montirajte vodilo cevi (I) s pritrdilnim setom (I1).
3. Montirajte rozeto (H) in privijte vodilo (G).
4. Privijte spojni del (J) na cev prhe (K), glejte sliko [4].
5. Privijte ročno prho (L) na set za privijte (J).

Priključitev pipe, glejte slike [5] in [6].

Dotok vroče vode naj bo priključen na levi strani, dotok hladne vode pa na desni strani.

Odprite dotok hladne in vroče vode in preverite ali priključki spuščajo.

Delovanje

a) Vzvod

- Potegnite vzvod = odprite (vodni tok)
- Potisnite vzvod navzdol = zaprto
- Obrnite vzvod na desno = hladna voda
- Obrnite vzvod na levo = vroča voda

b) Preklop

S potegom vzvoda boste sprostili dotok vode. Voda bo najprej pritekla iz iztoka kadi.

- Potegnite preklopno ročico = za preusmeritev toka iz iztoka kadi v iztok prhe
 - Pritisnite preklopno ročico = za preusmeritev toka iz iztoka prhe v iztok kadi
- Tok je avtomatsko preusmerjen iz iztoka prhe v iztok kadi, kadar je baterija izklopljena.

Vzdrževanje

Preglejte in očistite vse dele, zamenjajte po potrebi in namažite z mastjo za armature.

Odklopite dotok hladne in vroče vode!

I. Zamenjava kartuše, glejte sliko [7].

1. Zatič za vzvod (M).
2. Sprostite zatični vijak (N) s 3-milimetrskim šeststranim ključem in odstranite vzvod (O).
3. Odvijte kapico (P).
4. Odstranite vijake (R).
5. Zamenjajte celotno kartušo (S).

Sestavite v obratnem vrstnem redu.

Pazite na pravilno namestitvev pri montaži.

Zagotovite, da se tesnila kartuše usedejo v utore na ohišju. Privijte vijake (R) in pričvrstite **enakomerno in izmenično**

II. Preklop, glejte sliko [8].

1. Odstranite krovno kapico (T).
2. Odvijte vijak (U) in odstranite preklopno ročico (V).
3. Odvijte preklop (W) s pomočjo 17-milimetrskega ključa.

III. Cev prhe, glejte sliko [9].

1. Izvlecite cev prhe (K) in odvijte ročno prho (L) iz spojnega dela (J).
2. Odvijte vodilo (G) z integriranim tesnilom cevi.

IV. Odvijte in očistite **razpršilnik s filtrom (13 907)**, glejte zložljivo stran I.

Sestavite v obratnem vrstnem redu.

Nadomestni deli, glejte zložljivo stran I (* = posebni dodatki).

Oskrba

Navodila za vzdrževanje priložena.



Područja primjene

Može se upotrebljavati u kombinaciji s:

- tlačnim bojlerima za vodu
 - protočnim bojlerima s termičkom kontrolom
 - protočnim bojlerima s hidrauličkom kontrolom
- Korištenje uz niskotlačne potisne bojlere **nije** moguće.

Specifikacije

- maksimalni protok
 - mlaz ca. 24 l/min
 - ručni tuš maks. 9,5 l/min
- hidraulički tlak
 - minim. 0,5 bar
 - preporučuje se 1 - 5 bar
 - kod tlaka od preko 5 bar potrebno je montirati redukcijske ventile
- maksimalni radni tlak 10 bar
- ispitni tlak 16 bar
- temperatura
 - maksimalno (ulaz tople vode) 80 °C
 - mogućnost zaštite od kipuće vode postavljanjem gra-ničnika okretanja ručice (pogledajte preklapnu stranicu sa zamjenskim dijelovima I, broj za narudžbu artikla 46 308).
- Način priključivanja na dovod vode hladno - desno
toplo - lijevo

Napomene

- Instalacija nepovratnog ventila mora biti izvedena u skladu s lokalnim zakonima i propisima.
- Za pristup elementu za skretanje i priključcima crijeva potrebno je osigurati pristupno okno.
- Potrebno je izbjegavati veće razlike u tlaku dovoda hladne i tople vode.

Instalacija

Kako biste ustanovili središnje točke i odgovarajuće razmake, pogledajte pregled dimenzija na skici s izmjerama preklapne stranice I.

Cijevi temeljito isperite!

Instaliranje tijela slavine

- Tijelo slavine (A) pričvrstite pomoću seta za montažu (A1), pogledajte preklapnu stranicu II, sl. [1].

Instaliranje pipe za mlaz, pogledajte prikaze [1] i [2].

1. Držač (B) pričvrstite pomoću seta za montažu (B1), pogledajte sl. [1].
2. Montirajte pipu za mlaz (C) na držač (B), zategnite zatik s navo-jem (D) pomoću imbus ključa od 4mm i zavrtnjem pričvrstite pokrivnu kapicu (E), pogledajte sl. [2].
3. Na držač (B) zavrtnjem pričvrstite element za skretanje toka vode (F).

Instaliranje provodnika crijeva i ručnog tuša, pogledajte prikaze [3] i [4].

1. Odvijte provodnik (G) i uklonite rozetu (H), pogledajte sl. [3].
2. Provodnik crijeva (I) pričvrstite pomoću seta za montažu (I1).
3. Montirajte rozetu (H) i provodnik pričvrstite zavrtnjem (G).
4. Spojni element (J) pričvrstite zavrtnjem na crijevo tuša (K), pogledajte sl. [4].
5. Ručni tuš (L) pričvrstite zavrtnjem na spojni element (J).

Priključivanje slavine, pogledajte prikaze [5] i [6].

Dovod tople vode treba spojiti s lijeve, a dovod hladne vode s desne strane.

Otvorite dovod hladne i tople vode te provjerite da li su priključci dobro zabrtvljeni.

Način rada

a) Ručica

- podići ručicu = otvoreno (voda teče)
- pritisnuti ručicu prema dolje = zatvoreno
- zakrenuti ručicu nadesno = hladna voda
- zakrenuti ručicu nalijevo = topla voda

b) Skretnica toka vode

Podizanjem ručice otvorit će se dotok vode.
Voda će se prvo pojaviti iz pipe za kadu.

- prevući gumb skretnice = tok vode skreće se s pipe za kadu prema izlazu za tuš
 - pritisnuti gumb skretnice = tok vode skreće se s izlaza za tuš prema pipi za kadu
- Kada se miješalica isključi, tok vode automatski će biti skrenut s izlaza za tuš na pipu za kadu.

Održavanje

Kontrolirajte i čistite sve dijelove, a po potrebi ih zamijenite i podmažite specijalnom mašću.

Zatvorite dovod hladne i tople vode!

I. Zamjena kartuše, pogledajte sl. [7].

1. Polugom izvucite čep (M).
2. Odvijte zatik s navojem (N) pomoću inbus ključa od 3mm i izvucite ručicu (O).
3. Odvijte kapicu (P).
4. Uklonite vijke (R).
5. Zamijenite čitavu kartušu (S).

Montirajte je ponovno obrnutim redoslijedom.

Pridržavajte se pravilnog položaja za instalaciju.

Provjerite da li su brtve karuše dobro sjele u žlijebove kućišta. Montirajte vijke (R) i pritegnite ih **naizmjenice ravnomjerno**.

II. Skretnica toka vode, pogledajte sl. [8].

1. Izvucite pokrivnu kapicu (T).
2. Odvijte i skinite vijak (U) te odvojite gumb skretnice (V).
3. Pomoću nasadnog ključa od 17mm odvijte skretnicu (W).

III. Crijevo tuša, pogledajte sl. [9].

1. Izvucite crijevo tuša (K) i ručni tuš (L) odvijte sa spojnog elementa (J).
2. Odvijte provodnik (G) s ugrađenom brtvom tuša.

IV. Odvijte i očistite stabilizator protoka (13 907), pogledajte preklapnu stranicu I.

Montirajte ga ponovno obrnutim redoslijedom.

Zamjenski dijelovi, pogledajte preklapnu stranicu I

(* = poseban pribor).

Njega

Napomene koje se odnose na održavanje ove armature mogu se pronaći u priloženoj uputi.



Област на приложение

Възможна е експлоатация с:

- Хидроаккумулятори
 - Проточни водонагреватели с термично управление
 - Проточни водонагреватели с хидравлично управление
- Експлоатация с безнапорни резервоари (отворени водонагреватели) **не** е възможна.

Технически данни

- Макс. дебит
 - На чучура прибр. 24л/мин
 - На ръчния душ макс. 9,5л/мин
- Максимално хидравлично налягане
 - Мин. 0,5 бара
 - Препоръчително 1 - 5 бара
 - При по-голямо от 5 бара налягане трябва да се вгради редуктор на налягането.
- Макс. работно налягане 10 бара
- Изпитвателно налягане 16 бара
- Температура
 - на топлата вода при входа макс. 80 °C
 - Възможно е предпазване от изгаряне с вряла вода чрез вграждане на ограничител на температурата (виж Резервни части, стр. I, Кат.№ 46 308)
- Водопроводни връзки студена вода-вдясно топла вода-вляво

Забележки

- Монтажът на обратния клапан трябва да бъде извършен в съответствие с местните норми и разпоредби.
- Необходимо е да се осигури ревизионен отвор за достъп до превключвателя и свързващите маркучи.
- Необходимо е да се избегнат разлики в налягането на водопроводите на студената и топлата вода.

Монтаж

Определете центровете и съответните места за монтиране на арматурата, виж чертежа с размери на стр. I

Промийте водопроводите !

Монтаж на тялото с ръкохватката

- Съединете тялото (А) с крепежния материал (А1), виж стр. II, фиг. [1].

Монтаж на чучура, виж фиг. [1] и [2].

1. Свържете носача на чучура (В) с крепежния материал (В1), виж фиг. [1].
2. Съединете чучура (С) с носача (В), затегнете щифта на резба (D) с шестограмен ключ 4мм и завинтете капачката (Е), виж фиг. [2].
3. Завинтете превключващата част (F) на носача на чучура (В).

Монтаж на прохода за маркуча и ръчния душ, виж фиг. [3] и [4].

1. Отвинтете прохода (G) и отстранете розетката (H), виж фиг. [3].
2. Свържете прохода за маркуча (I) с крепежния материал (I1).
3. Поставете розетката (H) и завинтете прохода (G).
4. Завинтете съединителя (J) към маркуча на душа (K), виж фиг. [4].
5. Завинтете ръчния душ (L) в съединителя (J).

Свързване на тялото на ръкохватката, виж фиг. [5] и [6]. Захранващата топла вода се свързва към левия кран, а студената към десния.

Отворете крана на студената и топлата вода и проверете връзките за теч.

Управление

а) Ръкохватка

Издърпайте ръкохватката нагоре = отворен поток на водата
Натиснете ръкохватката надолу = затворен поток на водата
Завъртете ръкохватката надясно = поток на студена вода
Завъртете ръкохватката наляво = поток на топла вода

б) Превключвател

Чрез повдигане на ръкохватката се пуска водата.
Водата потича първо от чучура за ваната.

Издърпване на бутона за превключване = Превключване от чучура за ваната към душа

Натискане на бутона за превключване = Превключване от душа към чучура за ваната

Затварянето на смесителя води до автоматично превключване от душа към чучура за ваната.

Техническо обслужване

Проверете всички части, почистете ги, ако е необходимо, сменете ги и ги смажете със специална грес за арматури.

Прекъснете подаването на студена и топла вода!

I. Подмяна на картуша, виж фиг. [7].

1. Отстранете винт на ръкохватката (M).
2. Отвинтете щифта на резба (N) с шестограмен ключ 3мм и издърпайте ръкохватката (O).
3. Свалете капачката (P).
4. Отвинтете винтовете (R).
5. Подменете изцяло картуша (S).

Сглобяването се извършва в обратна последователност.

Спазвайте реда на сглобяване.

Уплътнителите на картуша трябва да влязат в определените гнезда на тялото. Завинтете винтовете (R) и ги затегнете **последователно и равномерно**.

II. Превключвател, виж фиг. [8].

1. Свалете чрез издърпване покриващата капачка (T).
2. Отвинтете и извадете винта (U) и свалете копчето за превключване (V).
3. Отвинтете превключвателя (W) с тръбен шестограмен ключ 17мм и го извадете.

III. Маркуч за ръчния душ, виж фиг. [9].

1. Издърпайте маркуча за ръчния душ (K) и свалете ръчния душ (L) от съединителя (J).
2. Отвинтете и извадете опорната вложка (G) с интегриран уплътнител за маркуча.

IV. Развинтване и почистване на успокоителя (13 907), виж страница I.

Монтажът се извършва в обратна последователност.

Резервни части, виж страница I (* = специални части).

Поддръжка

Указания за поддръжка на тази арматура можете да намерите в приложените инструкции за поддръжка.



Kasutusala

Võib kasutada ühendatuna:

- Survestatud soojussalvestitega
- Termiliselt reguleeritud läbivooluboileritega
- Hüdrauliliselt reguleeritud läbivooluboileritega

Ei ole võimalik kasutada koos survevabade boileritega (lahtiste veekuumutitega).

Tehnilised andmed

- Maks. läbivool
 - Segisti umbes 24 l/min
 - Käsidušš maks. 9,5 l/min
- Veesurve
 - min. 0,5 baari
 - soovitatav 1 - 5 baari
 - suurema kui 5 baari surve korral tuleb paigaldada survealandajad
- Maksimaalne surve töörežiimis 10 baari
- Testimissurve 16 baari
- Temperatuur
 - maks. (sisenev kuum vesi) 80 °C
 - Kõrvetamise vastane kaitse on võimalik paigaldades käepideme pöörlemistakisti (vt tagavaraosad voldiku lk I, tellimisnumber 46 308)
- Veeühendused külm - paremal
kuum - vasakul

Märkused

- Tagasivooluklapi paigaldamine peab olema kooskõlas kohalike seaduste ja regulatsioonidega.
- Ligipääsuks ümberlülitusseadmele ja voolikute ühendustele on vaja paigaldada ligipääsupaneel.
- Vältige suuri erinevusi siseneva külma ja kuum vee vahel.

Paigaldamine

Paigutuse mõõtmeid keskkohta ja õigete vahemaade määramiseks vaadake voldiku lk I asuvalt tehniliselt jooniselt.

Peske torustik põhjalikult!

Segistikeha paigaldamine

- Kinnitage segistikeha (A) kinnituskomplekti (A1) abil, vt voldiku lk II, joonis [1].

Segistitila paigaldamine, vt joonised [1] ja [2].

1. Paigaldage jalus (B) kinnituskomplektiga (B1), vt joonis [1].
2. Paigaldage segistitila (C) jalusele (B), pinguldage seadekrugi (D) kuuskantvõtmega ja keerake peale kate (E), vt joonis [2].
3. Kruvige ümberlülitusosa (F) jalusele (B).

Vooliku läbiviigu ja käsidušši paigaldamine,

vt joonised [3] ja [4].

1. Kruvige juhik (G) lahti ja eemaldage rosett (H), vt joonis [3].
2. Kinnitage vooliku läbiviik (I) kinnituskomplektiga (I1).
3. Paigaldage rosett (H) ja kruvige peale juhik (G).
4. Kruvige liides (J) dušivooliku (K) otsa, vt joonis [4].
5. Kruvige käsidušš (L) liidesele (J).

Segisti ühendamise, vt joonised [5] ja [6].

Kuumaveesisend tuleks ühendada vasakule, kuumaveesisend paremale.

Avage külma ja kuum vee juurdevool ja kontrollige ühenduskohti lekete suhtes.

Ekspluatatsioon

a) Kang

- Tõmmake kangi = avatud (vesi voolab)
- Vajutage kang alla = suletud
- Pöörake kang paremale = külm vesi
- Pöörake kang vasakule = kuum vesi

b) Ümberlülitus

Kangi tõmbamine avab vee voolu.
Vesi hakkab alati voolama kõigepealt segistitilast.

- Tõmmake ümberlülitusnuppu = vee suunamiseks segistitilast dušiväljundisse
- Vajutage ümberlülitusnuppu = vee suunamiseks dušiväljundist segistitilasse
- Segisti väljalülitamisel suunatakse vool automaatselt dušiväljundist segistitilasse.

Tehniline hooldus

Kõiki osi tuleb kontrollida, puhastada, vajadusel asendada ja määrada spetsiaalse segistimäärdega.

Sulgege külma ja kuum vee juurdevool!

I. Keraamilise sisu vahetus, vt joonis [7].

1. Eemaldage kork (M).
2. Keerake 3mm kuuskantvõtme abil välja kinnituskrugi (N) ja eemaldage kang (O).
3. Keerake maha keraamilise sisu kate (P).
4. Eemaldage kruvid (R).
5. Vahetage välja kogu keraamiline sisu (S).

Pange segisti uuesti kokku, tehes eelpool nimetatud toimingud vastupidises järjekorras.

Pidage kinni kokkupanemise järjekorrast.

Veenduge, et keraamilise sisu tihendid asetseksid vastavates korpuse süvendites. Paigaldage kruvid (R) ja pinguldage need **ühtlaselt ja vaheldumisi keerates**.

II. Ümberlülitus, vt joonis [8].

1. Tõmmake ära kübar (T).
2. Keerake välja kruvi (U) ja eemaldage ümberlülitusnupp (V).
3. Keerake ümberlülitus (W) 17mm mutrivõtme abil lahti.

III. Dušivoolik, vt joonis [9].

1. Tõmmake dušivoolik (K) välja ja keerake käsidušš (L) liideselt (J) maha.
2. Kruvige juhik (G) koos integreeritud voolikutihendiga lahti.

IV. Keerake lahti ja puhastage veevoolu regulaator (13 907), vt voldiku lk I.

Pange segisti uuesti kokku, tehes eelpool nimetatud toimingud vastupidises järjekorras.

Tagavaraosad, vt voldiku lk I (* = eriosad).

Hooldamine

Hooldusjuhised on kirjeldatud segistiga kaasasolevas instruksioonis.



Pielietojums

Ekspluatācija ir iespējama kopā ar:

- Hermētiskiem akumulējošiem sildītājiem
- Termiski kontrolējamiem momentāniem sildītājiem
- Hidrauliski kontrolējamiem momentāniem sildītājiem

Ekspluatācija ar zema spiediena akumulējošiem sildītājiem (aizvietošana ar ūdens sildītājiem) nav iespējama

Specifikācijas

- Maksimālā plūsma
 - Ūdens teknei aptuveni 24 l/min
 - Rokas dušai maksimāli 9,5 l/min
- Plūsmas spiediens
 - minimāli 0,5 bāri
 - ieteicamais 1 - 5 bāri
 - lielāks par 5 bāri aprīkots ar spiediena samazināšanas vārstiem
- Maksimālais ekspluatācijas spiediens 10 bāri
- Kontrolspiediens 16 bāri
- Temperatūra
 - maksimālā (siltā ūdens ieplūde) 80 °C
 - Aizsardzība pret applaucēšanos iespējama uzstādot roktura rotēšanas aizturi (skatīt rezerves daļas salokāmajā lapā I, pasūtīšanas Nr. 46 308).
- Ūdens pieslēgums aukstais – pa labi
siltais – pa kreisi

Piezīmes

- Pretplūsmas aizsargierīču uzstādīšanai jāatbilst vietējiem noteikumiem un likumiem.
- Lai piekļūtu pārslēga ierīcei un šļūtenju savienojumiem, nepieciešams pieejas panelis.
- Jāizvairās no lielām atšķirībām siltā un aukstā ūdens padevē.

Uzstādīšana

Ņemt vērā izmērus, lai noteiktu centrus un atbilstošos gabarītus, skatīt rasējumu ar izmēriem salokāmā lapā I.

Rūpīgi izskatīt cauruļvadus!

Krāna korpusa uzstādīšana

- Montēt krāna korpusu (A) kopā ar stiprināšanas komplektu (A1), skatīt salokāmo lapu II, att. [1].

Teknes uzstādīšana, skat. att. [1] un [2].

1. Kātu (B) montēt kopā ar stiprināšanas komplektu (B1), skat. att. [1].
2. Tekni (C) uzmontēt uz kāta (B), stiprinājuma skrūvi (D) pievilkt ar 4mm sešstūru uzgriežņa atslēgu un uzskrūvēt nosedzošo vāciņu (E), skat. att. [2].
3. Pārslēga daļu (F) uzskrūvēt uz kāta (B).

Šļūtenes caurvades un rokas dušas uzstādīšana,

skat. att. [3] un [4].

1. Noskrūvēt vadieliktni (G) un noņemt rozeti (H), skat. att. [3].
2. Montēt šļūtenes caurvadi (I) kopā ar stiprinājuma komplektu (I1).
3. Uzmontēt rozeti (H) un uzskrūvēt vadieliktni (G).
4. Savienošanas elementu (J) uzskrūvēt uz dušas šļūteni (K), skat. att. [4].
5. Rokas dušu (L) pieskrūvēt savienošanas elementam (J).

Krāna pievienošana, skat. att. [5] un [6].

Siltā ūdens padevei jābūt pievienotai kreisajā pusē, bet aukstā ūdens padevei labajā pusē.

Atvērt aukstā un siltā ūdens padevi un pārbaudīt vai savienojuma vietās nav noplūdes.

Darbība

a) Svira

- Pavilkot sviru = atvērts (ūdens plūsma)
- Nospiežot sviru uz leju = aizvērts
- Pagriežot sviru pa labi = aukstais ūdens
- Pagriežot sviru pa kreisi = siltais ūdens

b) Pārslēgs

Svira pavilkšana atbrīvos ūdens padevi.
Vīspirms ūdens parādīsies vannas tekne.

Pavilkot pārslēga pogu, = lai virzītu ūdens plūsmu no vannas teknes uz dušas atveri.

Nospiežot pārslēga pogu, = lai virzītu ūdens plūsmu no dušas atveres uz vannas tekni.

Kad maisītājs ir izslēgts, plūsma automātiski pārslēdzas no dušas atveres uz vannas tekni.

Tehniskā apkope

Pārbaudīt un tīrīt visas daļas, pēc nepieciešamības tās nomainīt un iezīst ar speciālu ziedi.

Aizvērt aukstā un siltā ūdens padeves!

I. Patronas nomaīņa, skat. att. [7].

1. Izņemt aizslēgu (M).
2. Ar 3mm sešstūru uzgriežņa atslēgu atskrūvēt sprotskrūvi (N) un izvilkt sviru (O).
3. Atskrūvēt vāciņu (P).
4. Izņemt skrūves (R).
5. Pīlīnībā nomainīt patronu (S).

Salikšanu veikt apgriezta secībā.

Ievērot pareizu montāžas stāvokli.

Pārļiecināties, ka patronas blīves iekeras korpusa iedobumos. Ieskrūvēt skrūves (R) un pārmaiņus vienmērīgi pievilkt.

II. Pārslēgs, skat. att. [8].

1. Noņemt pārsedzošo vāciņu (T).
2. Izskrūvēt skrūvi (U) un atvienot pārslēga pogu (V).
3. Atskrūvēt pārslēgu (W), izmantojot 17mm gala uzgriežņa atslēgu.

III. Dušas šļūtene, skat. att. [9].

1. Izvilkt dušas šļūteni (K) un noskrūvēt galvas dušu (L) no savienošanas elementa (J).
2. Noskrūvēt caurvadi (G) kopā ar integrēto dušas blīvi.

IV. Atskrūvēt un iztīrīt sieta strūklas regulatoru (13 907), skatīt salokāmo lapu I.

Salikšanu veikt apgriezta secībā.

Rezerves daļas, skatīt salokāmo lapu I (* = speciālie piederumi).

Apkope

Norādījumus šīs armatūras kopšanai jūs atradīsiet pievienotajā apkopes instrukcijā.

LT

Naudojimo sritis

Galima naudoti su:

- slėginiais kaupiamaisiais šildytuvais
- terminiu būdu reguliuojamais tekančio vandens šildytuvais
- hidraulinio būdu reguliuojamais tekančio vandens šildytuvais

Netinka naudoti su žemo slėgio kaupiamaisiais vandens šildytuvais (atvirais vandens šildytuvais).

Techniniai duomenys

- Maksimalus debitas
 - Čiaupas apytiksliai 24 l/min
 - Dušas daugiausiai 9,5 l/min
- Vandens slėgis
 - mažiausias 0,5 bar
 - rekomenduojamas 1 - 5 bar
 - jeigu slėgis didesnis nei 5 bar, reikia įstatyti slėgio reductorių
- Didžiausias darbinis slėgis 10 bar
- Bandomasis slėgis 16 bar
- Temperatūra
 - didžiausia (įtekančio karšto vandens) 80 °C
 - Įmontavus stabdančiąją rankenėlę, galima apsaugoti nuo apsilikimo karštu vandeniu (žiūrėkite skyrelį „Atsarginės detalės“ I atlenkiamajame puslapyje, užsakymo Nr. 46 308).
- Vandens prijungimas
 - šaltas vanduo - dešinėje
 - karštas vanduo - kairėje

Pastabos

- Apsauginiai atbulinės tėkmės įtaisai gali būti montuojami tik laikantis vietinių normų ir taisyklių.
- Nukreipimo blokas ir jungiančiosios žarnos turi būti montuojamos kartu su nuimama plokšte.
- Užtikrinkite, kad nesusidarytų didelis šalto bei karšto vandens slėgių skirtumas.

Įrengimas

Naudodamiesi I atlenkiamajame puslapyje esančiu brėžiniu, nusibrėžykite centrus ir teisingus atstumus.

Kruopščiai išplaukite vamzdžius!

Čiaupo korpuso montavimas

- Čiaupo korpusą (A) įtvirtinkite naudodami montavimo detales (A1), žiūrėkite II atlenkiamąjį puslapį, pav. [1].

Nuotėkio snapelio įrengimas, žr. [1] ir [2] pav.

1. Jungiamąjį vamzdelį (B) sumontuokite naudodami tvirtinimo detales (B1), žiūrėkite pav. [1].
2. Čiaupą (C) pritvirtinkite prie jungiamojo vamzdelio (B), 4mm šešiabriauniu raktu priveržkite srieginį kaištį (D) ir prisukite gaubtelį (E), žiūrėkite pav. [2].
3. Vandens nukreipimo detalę (F) prisukite prie jungiamojo vamzdelio (B).

Žarnos ištraukimo įvorės ir rankinio dušo montavimas, žr. [3] ir [4] pav.

1. Atsukite kreipiančiąją užmovą (G) ir nuimkite dangtelį (H), žiūrėkite pav. [3].
2. Žarnos ištraukimo įvorę (I) sumontuokite naudodami montavimo detales (I1).
3. Uždėkite dangtelį (H) ir priveržkite kreipiančiąją užmovą (G).
4. Jungiančiąją detalę (J) uždėkite ant dušo žarnos (K) ir prisukite, žiūrėkite pav. [4].
5. Rankinį dušą (L) priveržkite prie jungiančiosios detalės (J).

Krano korpusą montuokite taip, žr. [5] ir [6] pav.

Karšto vandens jungtis turi būti kairėje, o šalto - dešinėje pusėje.

Atsukite šalto bei karšto vandens tiekimą ir patikrinkite, ar jungtys yra sandarios.

Valdymas

a) Svirtis

- Patraukite svirtį = atidaryta (teka vanduo)
- Nuspauskite svirtį = uždaryta
- Pasukite svirtį į dešinę = šaltas vanduo
- Pasukite svirtį į kairę = karštas vanduo

b) Nukreipiklis

Vanduo pradeda tekėti, kai tik svirtis pakeliama į viršų. Iš pradžių vanduo teka į vonią.

- Patraukite perjungimo mygtuką = išjungiamas vandens tekėjimas į vonią ir įjungiamas dušas

- Paspauskite perjungimo mygtuką = išjungiamas dušas ir įjungiamas vandens tekėjimas į vonią

Išjungus maišytuvą, dušas automatiškai išjungiamas ir įjungiamas vandens tekėjimas į vonią.

Techninė priežiūra

Patikrinkite, nuvalykite visas detales ir, jei reikia, pakeiskite jas bei sutepinkite specialiu tepalu.

Išjunkite šalto ir karšto vandens tiekimą!

I. Įdėklo pakeitimas, žiūrėkite pav. [7].

1. Išimkite kištuką (M).
2. 3mm šešiabriauniu raktu atsukite srieginį kaištį (N) ir ištraukite svirtelę (O).
3. Atsukite gaubtelį (P).
4. Atsukite ir išimkite varžtus (R).
5. Pakeiskite visą įdėklą (S).

Montuokite atvirkščia tvarka.

Laikykites montavimo tvarkos.

Montuojant įdėklo tarpinės turi būti atitinkamuose korpuso grioveluose. Įdėkite varžtus (R) ir **tolygiai bei pakaitomis** juos sukdami priveržkite.

II. Nukreipiklis, žiūrėkite pav. [8].

1. Išimkite gaubtelį (T).
2. Atsukite varžtą (U) ir nuimkite nukreipiklio mygtuką (V).
3. 17mm veržliarakčiu atsukite nukreipiklį (W).

III. Dušo žarna, žiūrėkite pav. [9].

1. Ištraukite dušo žarną (K) ir atsukite dušą (L) nuo jungiamosios detalės (J).
2. Atsukite kreipiančiąją užmovą (G) kartu su integruotu dušo sandarikliu.

IV. Išsukite ir išvalykite **tėkmės lyginimo įtaisą (13 907)**, žiūrėkite I atlenkiamąjį puslapį.

Montuokite atvirkščia tvarka.

Atsarginės detalės, žiūrėkite I atlenkiamąjį puslapį (* = specialūs reikmenys).

Priežiūra

Nurodymai dėl maišytuvo priežiūros pateikti pridedamoje instrukcijoje.

(D)

Grohe Deutschland
Vertriebs GmbH
Zur Porta 9
32457 Porta Westfalica
Tel.: +49 571 3989-333
Fax: +49 571 3989-999

(A)

GROHE Ges.m.b.H.
Wienerbergerstraße 11
1100 Wien
Tel.: +43 1 68060-0
Fax: +43 1 6898747

(B)

GROHE nv - sa
Diependaalweg 4a
3020 Winksele
Tel.: +32 16 230660
Fax: +32 16 239070

(BG)

Представителство
Grohe AG
в България
Ралф Шпиринг
Клон 11, П.К. 35
8011 Бургас
тел./факс.: +359 56 950104
тел./факс.: +359 56 845549

(CDN)

GROHE Canada Inc.
1226 Lakeshore Road East
Mississauga, Ontario
Canada, L5E 1E9
Tel.: +1 905 2712929
Fax: +1 905 2719494

(CH)

Grohe Switzerland SA
Oberfeldstrasse 14
8302 Kloten
Tel.: +41 44 8777300
Fax: +41 44 8777320

(CN)

高仪 (上海)
卫生洁具有限公司
宁桥路615号
201206 上海
中华人民共和国
电话: +86 21 50323535
传真: +86 21 50550363

(CY)

Nicos Theodorou & Sons Ltd.
12 Dimitsanis Street
CY-1507 Nicosia
P.O. Box 21387
Tel.: +357 22 757671
Fax: +357 22 759085

(CZ SK)

Grohe ČR s.r.o.
Zastoupení pro ČR a SR
V Oblouku 104, Čestlice
251 01 Průhonice
Tel.: +420 22509 1081-4
Fax: +420 22509 1085

(DK)

GROHE A/S
Walgerholm 11
3500 Vaerløse
Tel.: +45 44 656800
Fax: +45 44 650252

(E)

GROHE España S.A.
C/ Botanica, 78 - 88
Gran Via L'H - Distr. Econòmic
08908 L'Hospitalet de Llobregat
(Barcelona)
Tel.: +34 93 3368850
Fax: +34 93 3368851

(EST LT LV)

ALPIGRO OÜ
Alar Pihlak
Jõe 5
10151 Tallinn
Tel.: +372 6261204
Fax: +372 6261204

(F)

GROHE s.à.r.l.
11, Rue des Peupliers
92441 Issy-les-
Moulineaux Cedex
Tel.: +33 1 46625000
Fax: +33 1 46626110

(FIN)

Oy Teknocalor Ab
Sinikellonkuja 4
01300 Vantaa
Tel.: +358 9 8254600
Fax: +358 9 826151

(GB)

GROHE Limited
Blays House, Wick Road
Englefield Green
Egham, Surrey, TW20 0HJ
Tel.: +44 871 200 3414
Fax: +44 871 200 3415

(GR)

Nikos Sapountzis S.A.
86, Kapodistriou & Roumelis Str.
142 35 N. Ionia - Athens
Tel.: +30 10 2712908
Fax: +30 10 2715608

(H)

GROHE Hungary Kft.
Liget u. 1.
2040 Budaörs
Tel.: +36 23 422 468
Fax: +36 23 422 469

(HR)

ENERTECH GmbH
Division Giersch
Maksimirska 96/II
10000 Zagreb
Tel.: +385 1 2338260
Fax: +385 1 2308024

(I)

GROHE S.p.A.
Via Castellazzo Nr. 9/B
20040 Cambiagio (Milano)
Tel.: +39 2 959401
Fax: +39 2 95940263

(IND)

Grohe India Private Limited
The Great Eastern Centre
Gesco Corporate Centre
70 Nehru Place
New Delhi 110019
Tel.: +91 11 5561 9423 / 9513
Fax: +91 11 5561 9451

(IS)

BYKO hf.
Skemmuvegi 2
200 Kópavogur
Tel.: +354 515 4000
Fax: +354 515 4099

(J)

Grohe Japan Ltd.
TRC Building, 3F
1-1 Heiwajima 6-chome, Ota-ku
Tokyo 143-0006
Tel.: +81 3 32989730
Fax: +81 3 37673811

(N)

GROHE A/S
Karihaugveien 89
1086 Oslo
Tel.: +47 22 906110
Fax: +47 22 906120

(NL)

GROHE Nederland BV
Metaalstraat 2
2718 SW Zoetermeer
Tel.: +31 79 3680133
Fax: +31 79 3615129

(P)

GROHE Portugal
Componentes Sanitários, Lda.
Rua Arq. Cassiano Barbosa, 539
1.º Frente Esquerdo
4100-009 Porto
Tel.: +351 22 543 29 80
Fax: +351 22 543 29 99

(PL)

GROHE Polska Sp. z o.o.
Ul. Migdałowa 4
02-796 Warszawa
Tel.: +48 22 6451255 - 57
Fax: +48 22 6451258

(RUS)

Представительство
Grohe AG
Москва, ул. Пусаковская 13, стр.1
1107140
тел.: +7 495 9819510
факс: +7 495 9819511

(RO)

Grohe AG Reprezentanta
Strada Nicolae Iorga 13,
Corp B
010432 Bucuresti (Sector 1)
Tel.: +40 21 2125050
Fax: +40 21 2125048

(S)

GROHE A/S
Box 2063
194 02 Upplands Väsby
Tel.: +46 771 141314
Fax: +46 771 141315

(SLO)

GROSAN inženiring d.o.o.
Slandrova 4
1000 Ljubljana
Tel.: +386 1 5633060
Fax: +386 1 5633061

(TR)

GROME İc ve Dis Ticaret Ltd. Sti.
Bagdat Cad. Ugras Parlar Is
Merkezi No: 305, B Blok D: 12 - 15
34846 Cevizli - Maltepe-Istanbul
Tel.: +90 216 4412370
Fax: +90 216 3706174

(UA)

Представництво
Grohe AG в Україні
Вуд. Івана Франка, 18-А
01030 Київ
тел.: +38 044 537 52 73
факс: +38 044 590 01 96

(USA)

GROHE America Inc.
241 Covington Drive
Bloomington
Illinois, 60108
Tel.: +1 630 5827711
Fax: +1 630 5827722

Near and Middle East Area Sales Office:

GROHE Marketing
(Cyprus) Ltd.
11, Lemesou Avenue
Galatariotis Building 1st floor
2112 Aglanja
P.O. Box 27048
1641 Nicosia
Tel.: +357 22 465200
Fax: +357 22 379188

Far East Area Sales Office:

GROHE Pacific Pte. Ltd.
260 Orchard Road
08-03/04 The Heeren
Singapore 238855
Tel.: +65 6738 5585
Fax: +65 6738 0855

GROHE

ENJOY WATER®