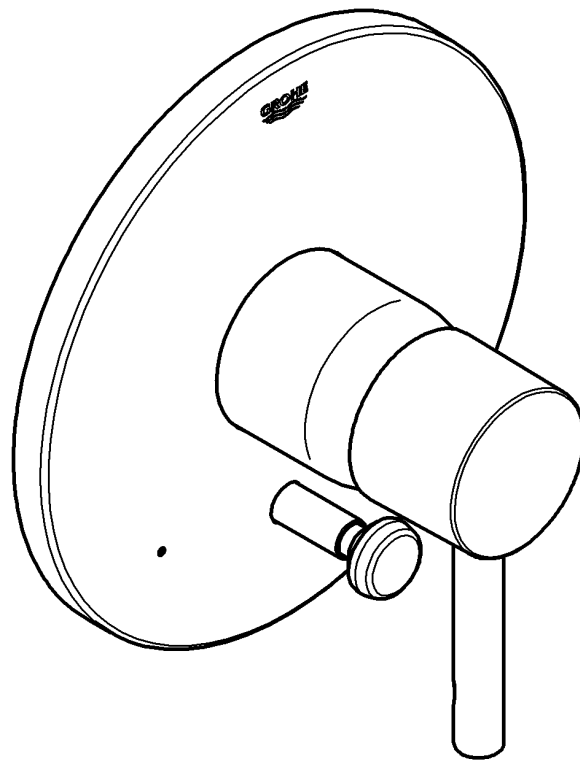


19 494

Essence



## Essence

English .....1

Français .....2

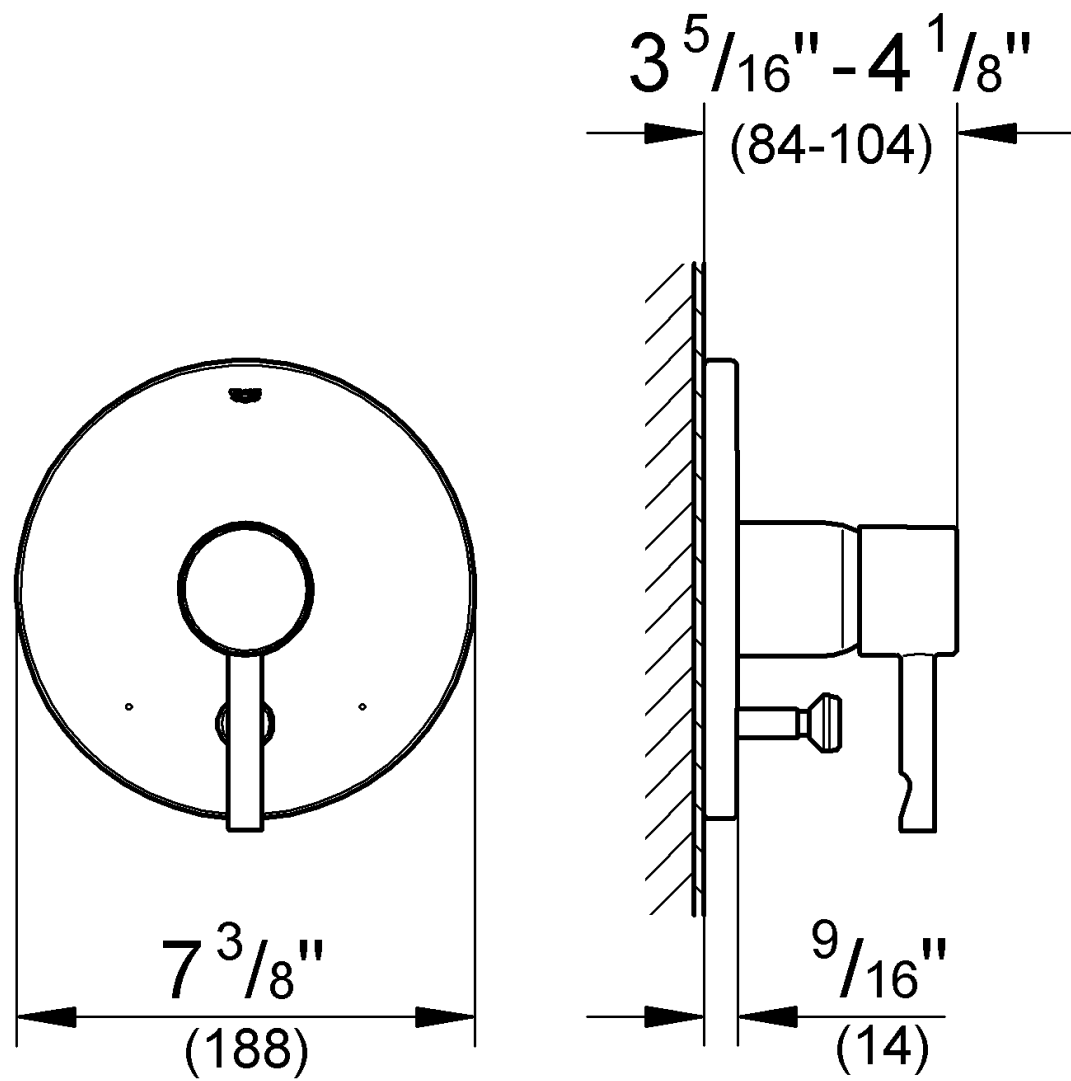
Español .....3

Design & Quality Engineering GROHE Germany

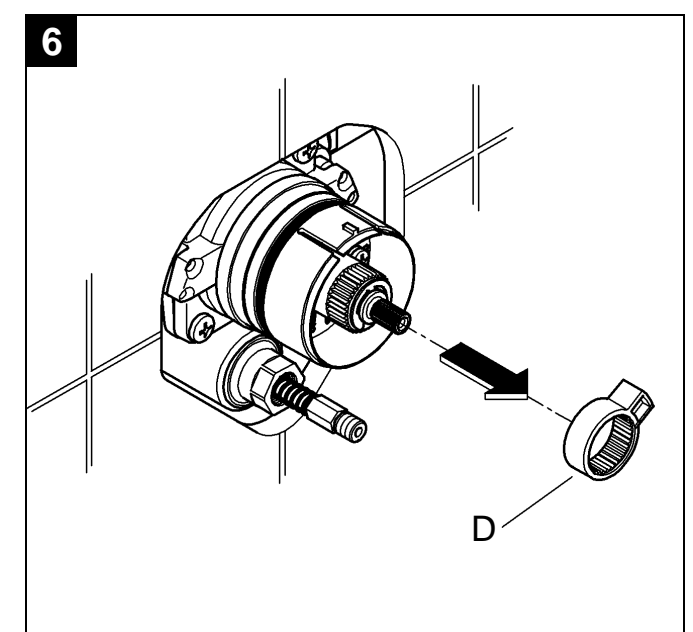
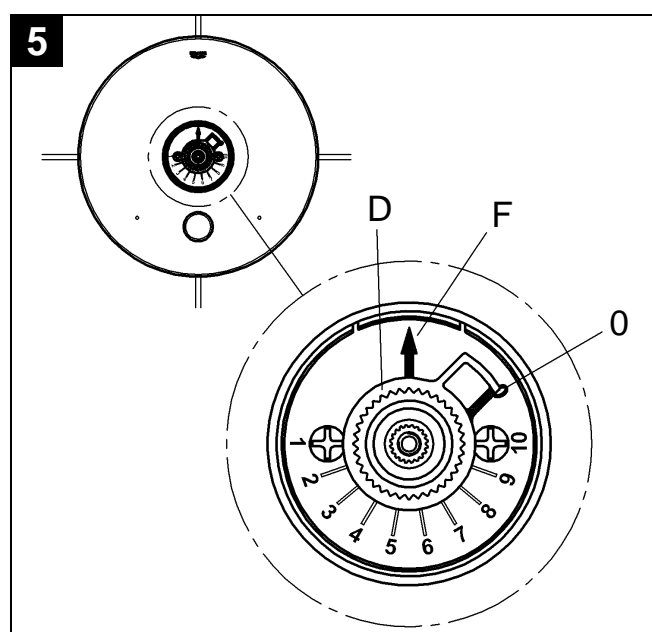
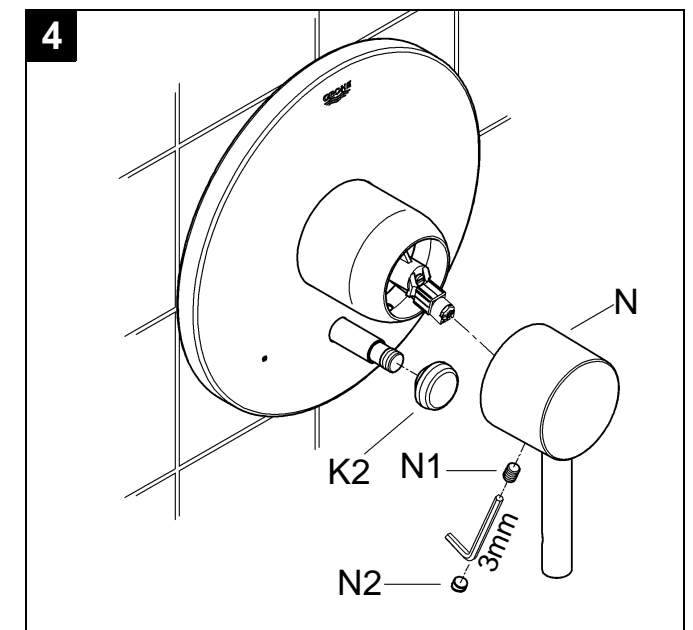
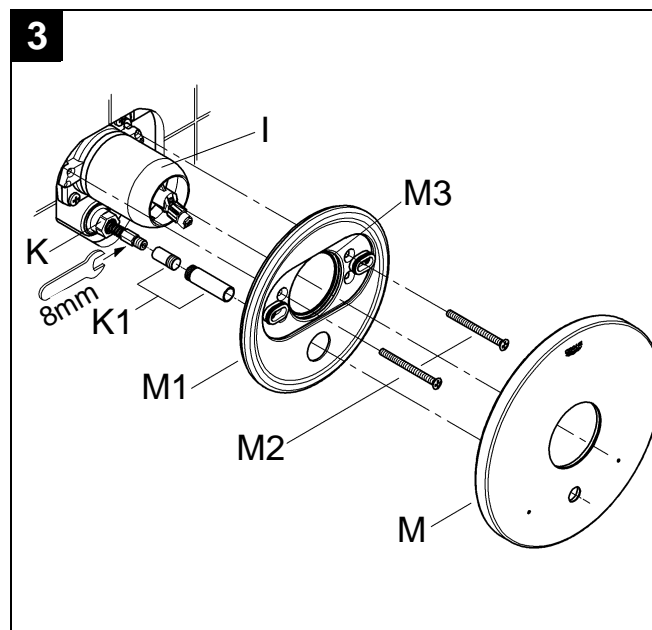
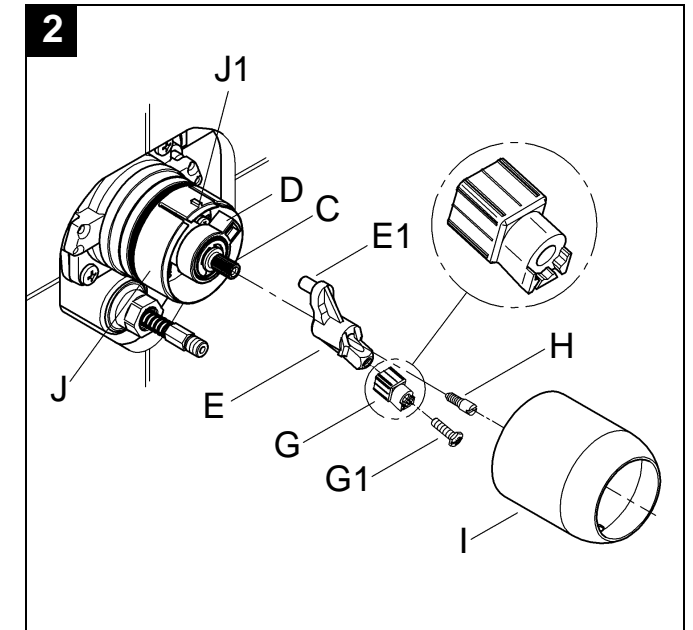
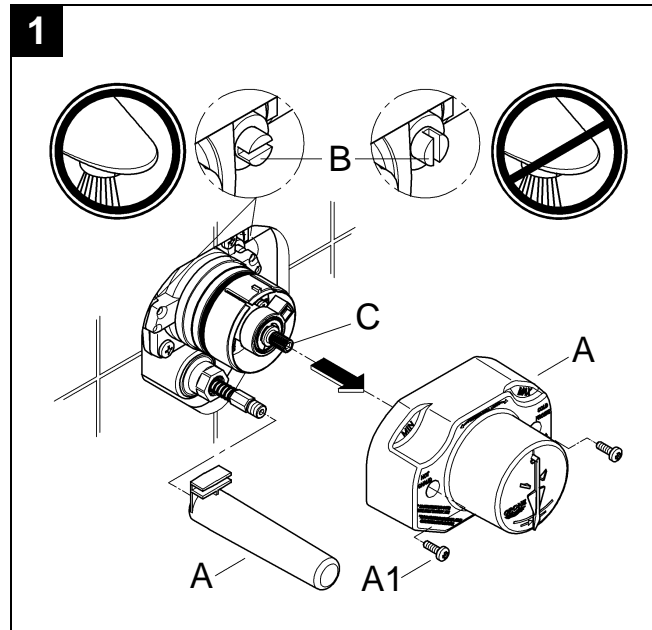
96.615.031/ÄM 212915/07.08

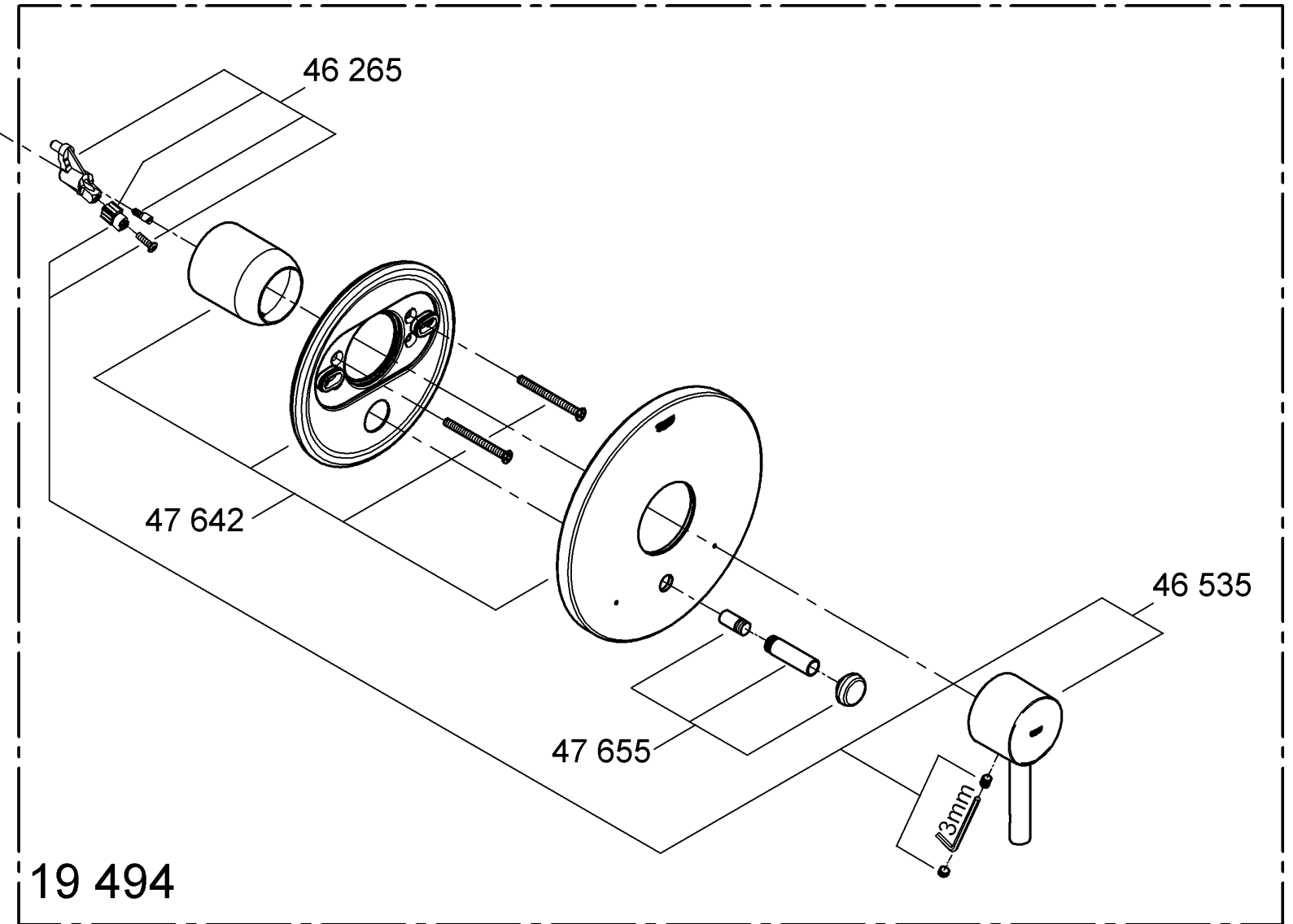
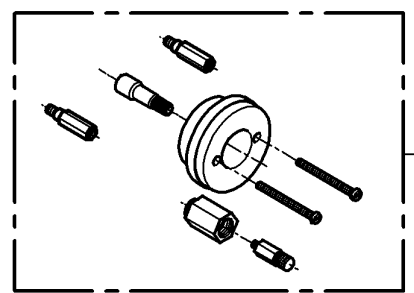
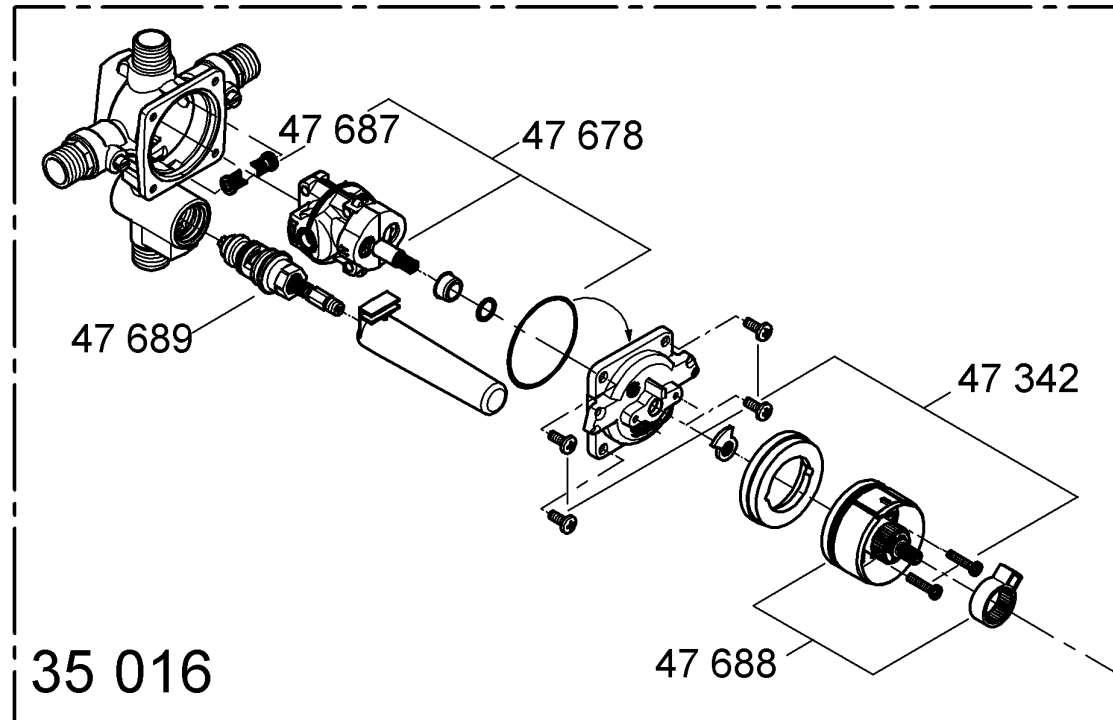
**GROHE**

ENJOY WATER®



Please pass these instructions on to the end user of the fitting!  
 S.v.p remettre cette instruction à l'utilisateur de la robinetterie!  
 Entregue estas instrucciones al usuario final de la grifería!





## English

### Installation

1. Remove the two screws (A1) from the fitting template (A), then remove the templates, see fold-out page I, fig. [1].
2. Turn the valve stem (C) clockwise to the **OFF** position.
3. Make sure the water supply is turned on at the service stop valves (B). Stop valves must be in fully open position (slots horizontal) for valve to function.
4. The adjustable hot water limit stop (D) is factory set at neutral position to give maximum outlet temperature, see fig. [2] and [5].

Please refer to chapter "**Maximum hot water limit setting**" for limiting maximum outlet temperature.

5. Install adapter (E) onto the valve stem (C), by placing the lever stop pin (E1) on top of the "Arrow" ↑ (F) and tighten with screw (H).
6. Fit insulator (G) onto cartridge actuating lever and fit screw (G1), see fig. [2].
7. Push cap (I) with drain hole facing down onto the plastic guide (J) by gently pressing the slotted section (J1) on the plastic guide.
8. Screw on sleeves (K1) for diverter (K) and grease seal (L) with the grease provided, see fig. [3].
9. Grease seal (M3) with the grease provided, slide the escutcheon mounting base (M1) on and tighten with screws (M2).

Do not use excessive force to tighten the screws.

10. Attach escutcheon (M).
11. Fit lever (N), secure by tightening the loosely fitted set screw (N1) with 3mm allen wrench and insert plug (N2), see fig. [4].
12. Screw on diverter knob (K2).

The pressure balancing valve is now ready for use.

### Caution!

**Do not lift the lever on the handle to operate this valve. This pressure balancing valve opens from cold to hot by turning the lever counterclockwise.**

**If the pressure balancing valve is installed too deep**, the fitting depth can be increased by 1" with an extension set, Part No. 47 702, see fold-out page II.

### Maximum hot water limit setting

The adjustable hot water limit stop (D) is factory set in a neutral position (0), see fig. [5].

On applications requiring to limit the valve opening from full hot position, the factory set adjustable hot water limit stop must be reset as described below.

1. Remove the factory set adjustable hot water limit stop (D), see fig. [6].
2. Slide the adapter (E) onto the valve stem (C), by placing the lever stop pin (E1) on top of "Arrow" ↑ (F), see fig. [5] and fold-out page III, fig. [7].
3. Turn the adapter (E) counterclockwise until the outlet water reaches the desired temperature and read the corresponding number (1 to 10, see fig. [5]) against the lever stop pin (E1).

4. Close the valve by turning the adapter (E) clockwise and remove the adapter (E), see fig. [7].
5. Align the white mark (D1) on the limit stop against the number (1 to 10, see fig. [5]) you have selected on the dial and slide the limit stop (D), see fig. [8].
6. Proceed to item 5 in chapter **Installation**.

### Note:

The preset maximum temperature will change if the inlet temperatures change or the setting of the water heater thermostat is altered.

### Winterizing the system

It is recommended that the "**pressure balancing cartridge**" be removed from the valve casting if the system is to be shut off during the winter.

### Maintenance

Check, clean and if necessary, replace parts.

Grease with special valve grease.

**I. Pressure balancing cartridge**, see fold-out page III, figs. [9] to [11].

1. Lever out plug (N2) and loosen set screw (N1) with an 3mm allen wrench and pull off handle (N), see fig. [9].
2. Screw out diverter knob (K2).
3. Detach escutcheon (M), remove screws (M2) and pull off mounting base (M1).
4. Shut off hot and cold water stops (B). The slots are vertical when the stops are in the off position, see fig. [10].
5. Pull off sleeve (I), loosen screws (J2) and detach plastic guide (J), see fig. [11].
6. Close the valve by turning the stem (O) clockwise. Detach extension (J3) and stop ring (P) and **note position**.
7. Loosen the four corner screws (Q1) and remove valve cover (Q).
8. Pull the pressure balancing cartridge (R) out of the valve body noting the location of "**H**" and "**C**".
9. Remove the check valve inserts (S), see fig. [12].

The pressure balancing cartridge (R) must be replaced as a complete unit.

Reassemble in reverse order. Ensure that the hot "**H**" and cold "**C**" markings are on the correct side.

Be sure that the stop ring (P) is installed in the position noted in item 6.

**II. Diverter (K)**, see fold-out page III, fig. [11].

**Replacement parts**, see fold-out page II (\* = special accessories)

### Care

Instructions for care of this faucet will be found in the Limited Warranty supplement.

## Français

### Installation

1. Enlever les deux vis (A1) du gabarit de montage (A), puis retirer les garabits de montage, voir volet I, fig. [1].
2. Tourner la tige de robinet (C) sur la position **OFF** dans le sens des aiguilles d'une montre.
3. S'assurer que l'alimentation d'eau est mise au niveau des robinets d'arrêt de service (B). Les robinets d'arrêt doivent être en position ouverte (les fentes à l'horizontale) pour que le robinet fonctionne.
4. La butée réglable pour l'eau chaude (D) est réglée en usine en position neutre pour obtenir une température de sortie maximum, voir fig. [2] et [5].

Se référer au chapitre "**Réglage de la limite maximum d'eau chaude**" pour la limitation de la température de sortie maximum.

5. Installer le raccord de manette (E) sur la tige du robinet (C), en plaçant la butée de manette (E1) en haut de la "Flèche" ↑ (F) et fixer avec une vis (H).
6. Ficher l'insert d'isolation (G) sur le levier de commande de la cartouche céramique et fixer avec le vis (G1), voir fig. [2].
7. Pousser le capuchon (I) avec le trou de purge en dessous sur le guide de plastique (J) en pressant légèrement la partie à encoches (J1) de celui-ci.
8. Visser les douille (K1) de l'inversion (K) et lubrifier le joint (L) avec la graisse à robinet ci-jointe, voir fig. [3].
9. Lubrifier le joint (M3) avec la graisse à robinet ci-jointe, glisser le porte-rosace (M1) et serrer avec les vis (M2).  
Ne pas trop serrer les vis.
10. Insérer la rosace (M).
11. Fixer le levier (N) en vissant légèrement la vis (N1) sans tête à l'aide d'une clé Allen de 3mm, mettre en place le bouchon (N2), fig. [4].
12. Visser le bouton d'inversion (K2).

Le régulateur de pression est alors prêt à l'emploi.

### Attention!

**Ne pas tirer sur la manette de la poignée pour faire fonctionner le robinet. Le passage de l'eau froide à l'eau chaude se fait avec ce régulateur de pression en tournant la manette dans le sens inverse des aiguilles d'une montre.**

**Si le régulateur de pression est installé trop profondément**, la profondeur de montage peut être augmentée de 25mm avec le set de rallonge, réf. 47 702, voir volet II.

### Réglage de la limite maximum d'eau chaude

La butée réglable pour l'eau chaude (D) est réglée en usine en position neutre (0), voir fig. [5].

Pour les applications requérant une limitation d'ouverture du robinet depuis la position maximum, la butée réglable pour l'eau chaude doit être réglée comme décrit ci-après.

1. Enlever la butée d'eau chaude réglée en usine (D), voir fig. [6].
2. Glisser le raccord de manette (E) sur la tige du robinet (C) en plaçant la butée de la manette (E1) en haut de la "Flèche" ↑ (F), voir fig. [5] et volet III, fig. [7].
3. Tourner le raccord de manette (E) dans le sens inverse des aiguilles d'une montre jusqu'à ce que l'eau s'écoulant atteigne la température souhaitée et noter le numéro correspondant (1 à 10, voir fig. [5]) à la butée de manette (E1).

4. Fermer le robinet en tournant le raccord de manette (E) dans le sens des aiguilles d'une montre, puis enlever le raccord de manette (E), voir fig. [7].
5. Aligner la marque blanche (D1) sur le limiteur sur le numéro (1 à 10, voir fig. [5]) sélectionné sur le cadran et replacer le limiteur (D), voir fig. [8].
6. Voir le point 5 au chapitre **Installation**.

### Remarque:

La température maximum pré-réglée change lorsque les températures d'arrivée varient ou lorsque le réglage du thermostat du chauffe-eau est modifié.

### Hivernisation du système

Il est recommandé de retirer la "**cartouche d'équilibrage de pression**" du boîtier de robinet si le système doit être fermé pendant l'hiver.

### Maintenance

Vérifier, nettoyer et le cas échéant, remplacer les pièces. Graisser avec la graisse à robinets spéciale.

**I. Cartouche d'équilibrage de pression**, voir volet III, fig. [9] à [11].

1. Soulever le bouchon (N2) et dévisser le tige fileté (N1) avec la clé Allen de 3mm et enlever la manette (N), voir fig. [9].
2. Dévisser le bouton d'inversion (K2).
3. Enlever la rosace (M), dévisser les vis (M2) et enlever le porte-rosace (M1).
4. Fermer les robinets d'arrêt d'eau chaude et d'eau froide (B). Les fentes sont à la verticale lorsque les robinets d'arrêt sont en position fermée, voir fig. [10].
5. Retirer la douille (I), desserrer les vis (J2) et retirer le guide de plastique (J), voir fig. [11].
6. Fermer le clapet en tournant l'axe (O) dans le sens des aiguilles d'une montre. Déposer la prolongation (J3) et la bague de butée (P) et repérer sa position.
7. Desserrer les quatre vis d'angle (Q1) et enlever le recouvrement du robinet (Q).
8. Sortir la cartouche d'équilibrage de pression (R) du corps de robinet en notant la position des marques "**H**" et "**C**".
9. Retirer les inserts de clapet anti-retour (S), fig. [12].

La cartouche d'équilibrage de pression (R) doit être remplacée en bloc.

Le remontage se fait dans l'ordre inverse. S'assurer que les marques "**H**" (chaud) et "**C**" (froid) sont du bon côté.

S'assurer que la bague de butée (P) est posée dans la position indiquée à l'étape 6.

**II. Inversion (K)**, voir volet III, fig. [11].

**Pièces de rechange**, voir volet II (\* = accessoires spéciaux).

### Entretien

Vous trouverez les instructions d'entretien de ce mitigeur dans le supplément Garantie Limitée.

## Español

### Instalación

1. Saque los dos tornillos (A1) del patrón de montaje (A) y extraiga a continuación los patrones, ver la página desplegable I, fig. [1].
2. Gire el vástago (C) de la válvula en el sentido de los punteros del reloj hacia la posición **OFF**.
3. Asegúrese de que las llaves de paso (B) estén abiertas. Las llaves de paso deben estar en posición totalmente abierta (ranuras horizontales) para que funcionen.
4. El tope final del agua caliente ajustable (D) se suministra de fábrica en posición neutral, de modo de permitir una temperatura de salida máxima, ver fig. [2] y [5].  
Le rogamos consultar el capítulo "**Fijación del límite máximo de agua caliente**" si desea limitar la temperatura máxima de salida.
5. Instale el adaptador de palanca (E) en el vástago (C) de la válvula, colocando la patilla de tope del adaptador de palanca (E1) en la parte superior de la "Flecha" ↑ (F) y fijarlo con el tornillo (H).
6. Acoplar el aislante térmico (G) con el eje del cartucho y enroscar el tornillo (G1), ver fig. [2].
7. Coloque la carcasa (I) en la guía de material plástico (J), desplazándola con el agujero de drenaje hacia abajo y presionando cuidadosamente la sección ranurada (J1) de la guía plástica.
8. Enroscar el caquillos (K1) d'inversión (K) y engrasar la junta (L) con grasa para grifería, ver fig. [3].
9. Engrasar la junta (M3) con grasa para grifería, pasar el soporte del rosetón (M1) y fijarlo con los tornillos (M2).  
No aplique demasiado fuerza al apretar los tornillos.
10. Colocar el rosetón (M).
11. Fijar la palanca (N), estando el tornillo prisionero (N1) ligeramente enroscado, con una llave Allen de 3mm y colocar el tapón (N2), ver fig. [4].
12. Enroscar mando del inversor (K2).

La válvula compensadora de presión está ahora lista para ser utilizada.

### Advertencia

**No suba la palanca del volante para accionar la válvula. Esta válvula compensadora de presión se abre de frío a caliente girando la palanca en sentido contrario al de los punteros del reloj. Si la válvula compensadora de presión está montada demasiado hacia adentro, la profundidad, de montaje puede incrementarse 1" con el juego de extensión N° de ref. 47 702, ver la página desplegable II.**

### Fijación del límite máximo de agua caliente

El tope final del agua caliente ajustable (D) se suministra de fábrica en la posición neutral (0), ver fig. [5].

Tratándose de casos de aplicación, en los que sea necesario reducir la abertura de la válvula respecto de la posición de máxima temperatura, deberá modificarse la posición de fábrica del tope final del agua caliente ajustable, procediéndose para ello como sigue:

1. Remueva el tope final del agua caliente ajustable (D), ver fig. [6].
2. Encaje el adaptador de palanca (E) en el vástago (C) de la válvula, colocando para ello la patilla de tope del adaptador (E1) en la parte superior de la "Flecha" ↑ (F), ver fig. [5] y la página desplegable III, fig. [7].
3. Gire el adaptador de palanca (E) en sentido contrario al de los punteros del reloj hasta que el agua de salida alcance la temperatura deseada y lea el número correspondiente (1 a 10, ver fig. [5]) respecto de la patilla de tope del adaptador (E1).

4. Cierre la válvula, girando para ello el adaptador de palanca (E) en el sentido de los punteros del reloj y remueva el adaptador de palanca, ver fig. [7].
5. Alínie la marca blanca (D1) del tope final del agua caliente ajustable respecto del número (1 a 10, ver fig. [5]) seleccionado por Ud. en el extraiga selector y coloque el tope final del agua caliente ajustable (D), ver fig. [8].
6. Para instalar las partes restantes, prosiga con ítem 5 de capítulo **Instalación**.

### Nota:

La temperatura máxima prefijada cambiará si las temperaturas de entrada varían o si se altera el ajuste del termostato del calentador de agua.

### Adaptación del sistema a las condiciones invernales

Se recomienda extraer el "**cartucho compensador de presión**" de la carcasa de la válvula si se corta el suministro del sistema durante el invierno.

### Mantenimiento

Revisar las piezas, limpiarlas y cambiarlas de ser necesario. Engrasarlas con la grasa especial para grifería.

**I. Cartucho compensador de presión**, ver la página desplegable III, figs. [9] a [11].

1. Quitar el tapón (N2) haciendo palanca y desenroscar el tornillo prisionero (N1) con la llave macho hexagonal 3mm y destornille palanca (N), véase fig. [9].
2. Desenroscar el mando del inversor (K2).
3. Destornille el rosetón (M), desenroscar los tornillos (M2) y quitar el soporte del rosetón (M1).
4. Cierre las llaves de paso de agua caliente y fría (B). Las ranuras quedan en posición vertical cuando las llaves están en posición de cierre, véase fig. [10].
5. Destornille el casquillo (I) y suelte los tornillos (J2) y retire la guía de material plástico (J), véase fig. [11].
6. Cierre la válvula girando el vástago (O) en sentido horario. Quite el prolongación (J3) y el anillo de tope (P) y tome nota de su posición.
7. Suelte los cuatro tornillos rinconeros (Q1) y extraiga la cubierta (Q) de la válvula.
8. Saque el cartucho compensador de presión existente (R) del cuerpo de la válvula y tome nota de las posiciones de las marcas "**H**" y "**C**".
9. Desmonte las válvulas antirretorno insertables (S), véase fig. [12].

El cartucho compensador de presión (R) constituye una unidad que debe ser cambiada de forma completa.

Para realizar el montaje, proceda siguiendo el orden inverso. Asegúrese de que agua caliente "**H**" y agua fría "**C**" se encuentren en el lado correcto.

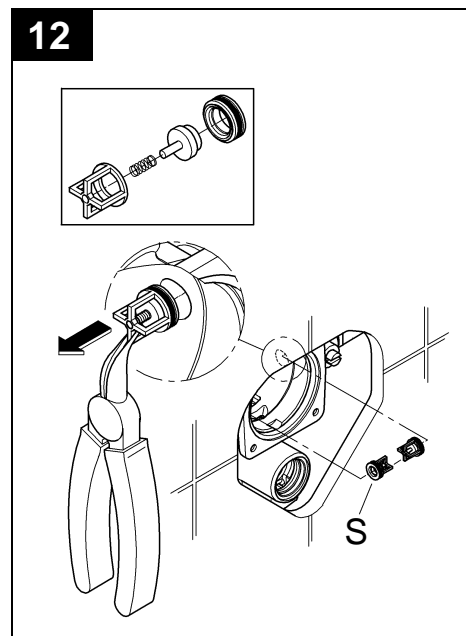
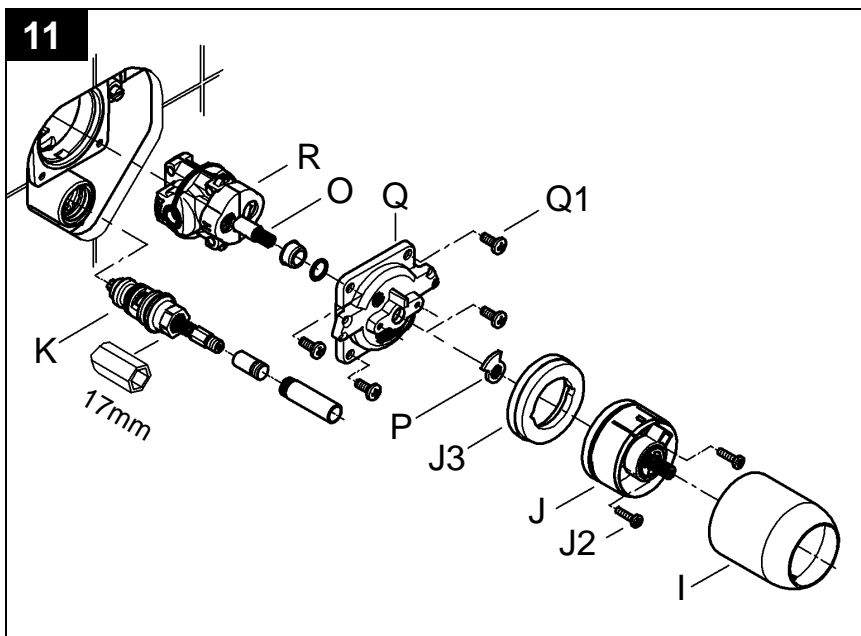
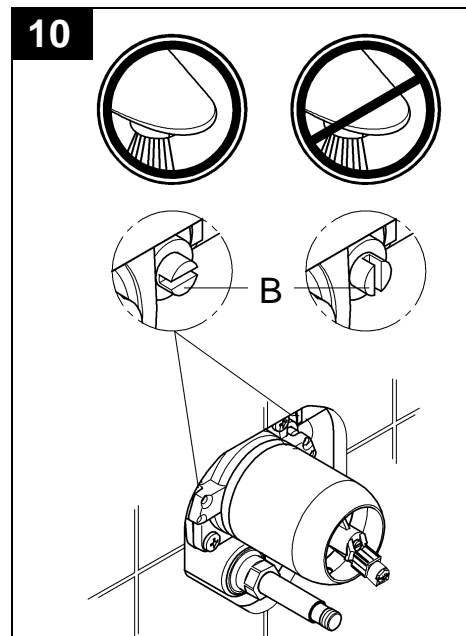
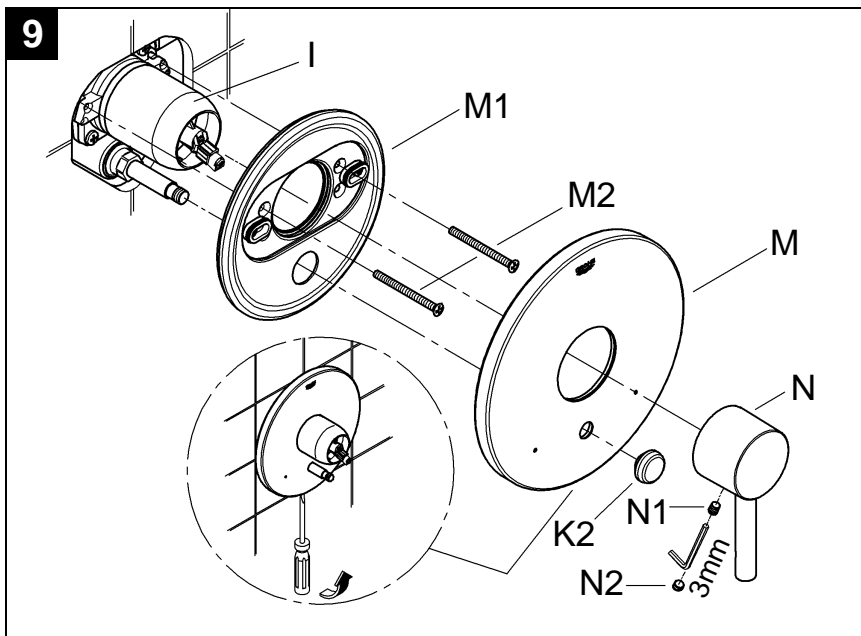
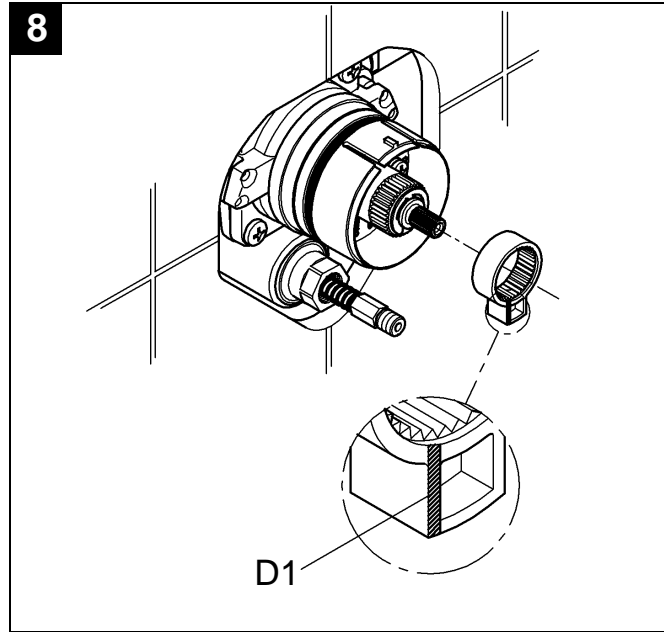
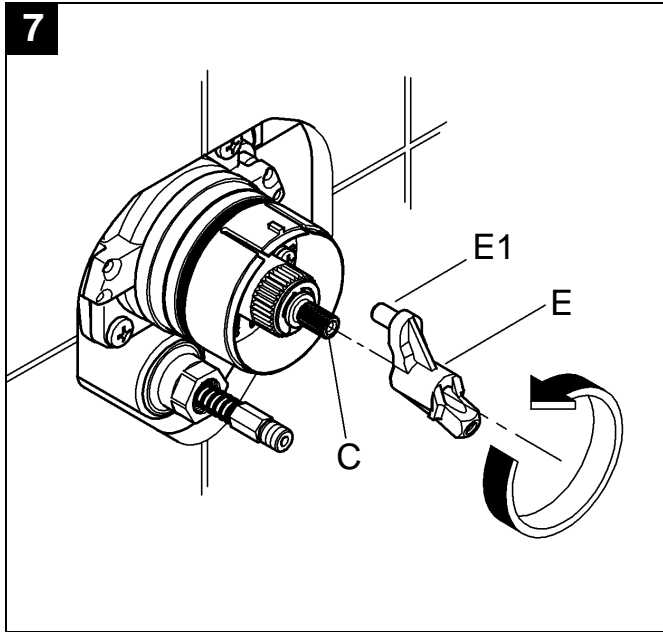
Asegúrese de que el anillo de tope (P) se instala en la posición anotada en el paso 6.

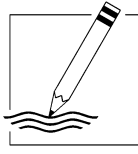
**II. Inversión (K)**, ver la página desplegable III, fig. [11].

**Componentes de sustitución**, ver la página desplegable II (\* = accesorios especiales).

### Cuidados periódicos

En el suplemento Garantía Limitada encontrará las instrucciones relativas al cuidado de esta batería.





---

---

---

---

---

---

---

---

---

---

---

---

---

---

---

---

---

---

---

---

---

---

---

---

---

---

---

---

---

---

**[www.grohe.com](http://www.grohe.com)**

Grohe America Inc.  
241 Covington Drive  
Bloomington, IL  
60108  
U.S.A.  
Technical Services  
Phone: 630/582-7711  
Fax: 630/582-7722

Grohe Canada Inc.  
1226 Lakeshore Road East  
Mississauga, Ontario  
Canada, L5E 1E9  
Technical Services  
Services Techniques  
Phone/Tél: 905/271-2929  
Fax/Télécopieur: 905/271-9494